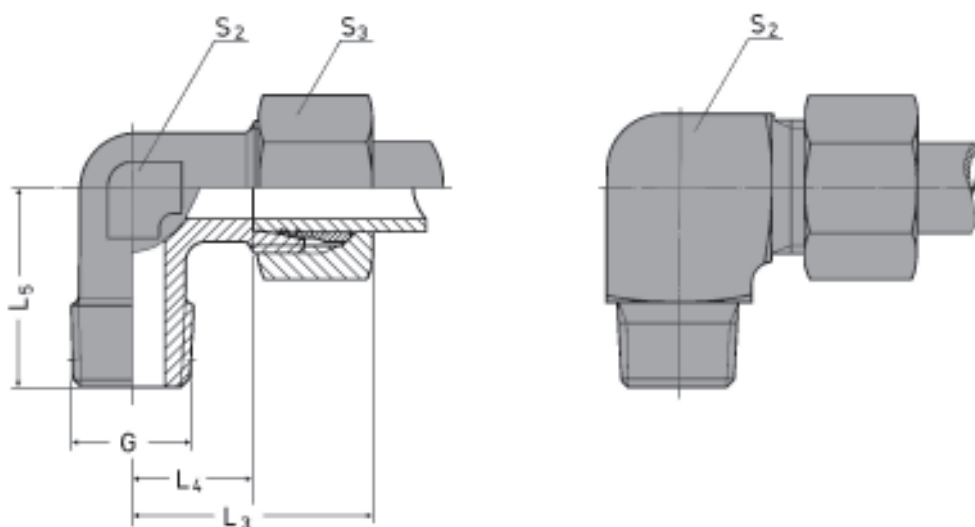


## Joelho macho

ISO 8434-1 / DIN 2353 F .

Rosca G: rosca métrica, cônica  
Joelho macho roscado tipo C DIN 3852



Obs.: Para solicitar a peça montada com a anilha E2, substituir E por E2 no "código para pedidos"  
Outras medidas sob consulta.

Série	Pressão nominal PN	Ø ext.tubo OD	G	L <sub>3</sub> aprox.	L <sub>4</sub>	L <sub>5</sub>	S <sub>2</sub> <sup>1)</sup>	S <sub>3</sub>	kg por 100 peças	código para pedidos
<b>LL</b>	400	4	MK 8x1	21	11	17	9	10	2,000	AEJM 4LLxMK8x1
		6	MK 10x1	21	9,5	17	11	12	2,300	AEJM 6LLxMK10x1
		8	MK 10x1	23	11,5	20	12	14	3,200	AEJM 8LLxMK10x1
		10	MK 14x1,5	27	15,5	26	14	17	4,900	AEJM 10LLxMK14x1,5
		12	MK 16x1,5	27	15	27	17	19	7,300	AEJM 12LLxMK16x1,5
<b>L</b>	315	6	MK 10x1	27	12	20	12	14	4,000	AEJM 6LxMK10x1
		8	MK 12x1,5	29	14	26	14	17	6,300	AEJM 8LxMK12x1,5
		10	MK 14x1,5	30	15	27	17	19	8,800	AEJM 10LxMK14x1,5
		12	MK 16x1,5	32	17	28	19	22	11,800	AEJM 12LxMK16x1,5
		15	MK 18x1,5	36	21	32	19	27	12,000	AEJM 15xMK18x1,5
18	MK 22x1,5	40	23,5	36	24	32	16,600	AEJM 18xMK22x1,5		
<b>S</b>	400	6	MK 12x1,5	31	16	26	14	17	7,000	AEJM 6SxMK12x1,5
		8	MK 14x1,5	32	17	27	17	19	9,400	AEJM 8SxMK14x1,5
		10	MK 16x1,5	34	17,5	28	19	22	13,300	AEJM 10SxMK16x1,5
		12	MK 18x1,5	38	21,5	28	22	24	16,800	AEJM 12SxMK18x1,5
		14	MK 20x1,5	40	22	32	19	27	15,500	AEJM 14xMK20x1,5
16	MK 22x1,5	43	24,5	36	24	30	18,900	AEJM 16xMK22x1,5		

<sup>1)</sup> Tubo de aço perfurado com Ø externo de 4 a 12 mm.