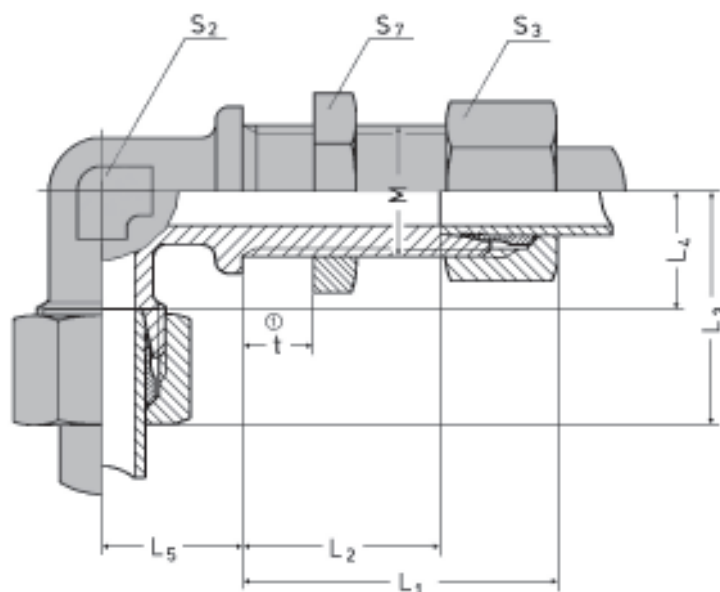


Joelho para painel

ISO 8434-1 / DIN 2353 U...



Obs.: Para solicitar a peça montada com a anilha E2, substituir E por E2 no "código para pedidos"

Série	Pressão nominal PN	Ø ext.tubo OD	M	L ₁ aprox.	L ₂	L ₃ aprox.	L ₄	L ₅	S ₂	S ₃	S ₇	kg por 100 peças	código para pedidos	
L	400	6	M 12x1,5	42	27	27	12	14	12	14	17	6,700	AEJC 6L	
		8	M 14x1,5	42	27	29	14	17	12	17	19	9,900	AEJC 8L	
		10	M 16x1,5	43	28	30	15	18	14	19	22	13,500	AEJC 10L	
		12	M 18x1,5	44	29	32	17	20	17	22	24	18,700	AEJC 12L	
		15	M 22x1,5	46	31	36	21	23	19	27	30	27,300	AEJC 15	
	315	18	M 26x1,5	49	32,5	40	23,5	24	24	32	36	36	37,200	AEJC 18
		22	M 30x2	51	34,5	44	27,5	30	27	36	41	41	46,500	AEJC 22
250	28	M 36x2	52	35,5	47	30,5	34	36	41	46	46	64,000	AEJC 28	
	35	M 45x2	58	36,5	56	34,5	39	41	50	55	55	99,400	AEJC 35	
	42	M 52x2	59	36	63	40	43	50	60	65	65	156,300	AEJC 42	
S	630	6	M 14x1,5	44	29	31	16	17	12	17	19	9,600	AEJC 6S	
		8	M 16x1,5	44	29	32	17	18	14	19	22	12,400	AEJC 8S	
		10	M 18x1,5	46	29,5	34	17,5	20	17	22	24	18,100	AEJC 10S	
		12	M 20x1,5	47	30,5	38	21,5	21	17	24	27	22,500	AEJC 12S	
		14	M 22x1,5	50	32	40	22	23	19	27	30	28,700	AEJC 14	
	400	16	M 24x1,5	50	31,5	43	24,5	24	24	30	32	32	36,500	AEJC 16
		20	M 30x2	55	33,5	48	26,5	30	27	36	41	41	58,000	AEJC 20
		25	M 36x2	59	35	54	30	34	36	46	46	46	100,000	AEJC 25
		30	M 42x2	68	37,5	66	35,5	39	41	50	50	50	112,200	AEJC 30
		315	38	M 52x2	68	37	72	41	43	50	60	65	175,800	AEJC 38

① t = máx.16 mm.