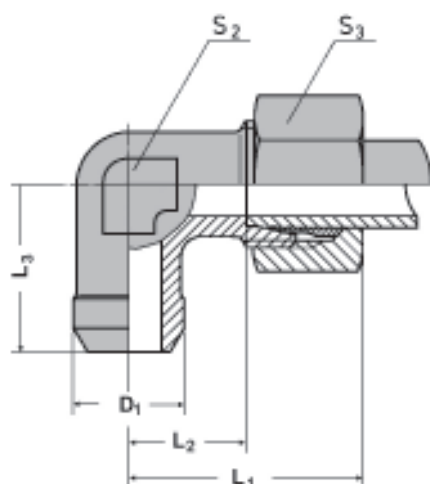


## Joelho para solda

Material do corpo: C 15

Obs.: Para solicitar a peça montada com a anilha E2, substituir E por E2 no "código para pedidos"

Série	Pressão nominal PN	Ø ext.tubo OD	L <sub>1</sub> aprox.	L <sub>2</sub>	L <sub>3</sub>	S <sub>2</sub>	S <sub>3</sub>	D <sub>1</sub>	kg por 100 peças	código para pedidos
<b>L</b>	400	6	27	12	18,5	12	14	10	3,000	AEJS 6L
		8	29	14	21	12	17	12	3,600	AEJS 8L
		10	30	15	22	14	19	14	5,200	AEJS 10L
		12	32	17	24	17	22	16	7,300	AEJS 12L
		15	36	21	28	19	27	19	12,000	AEJS 15
	315	18	40	23,5	30	24	32	22	16,600	AEJS 18
		22	44	27,5	42	27	36	27	24,600	AEJS 22
	250	28	47	30,5	48	36	41	32	34,700	AEJS 28
		35	56	34,5	54	41	50	40	61,200	AEJS 35
	42	63	40	61	50	60	46	84,600	AEJS 42	
<b>S</b>	630	6	31	16	23	12	17	11	5,200	AEJS 6S
		8	32	17	22,5	14	19	13	6,400	AEJS 8S
		10	34	17,5	23,5	17	22	15	9,700	AEJS 10S
		12	38	21,5	23,5	17	24	17	10,800	AEJS 12S
		14	40	22	25,5	19	27	19	15,300	AEJS 14
	400	16	43	24,5	33	24	30	21	18,900	AEJS 16
		20	48	26,5	42	27	36	26	30,300	AEJS 20
		25	54	30	48	36	46	31	58,000	AEJS 25
	315	30	62	35,5	54	41	50	36	74,400	AEJS 30
		38	72	41	57	50	60	44	98,900	AEJS 38