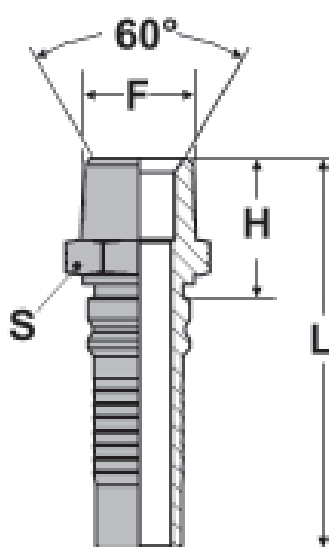


Terminal prensado macho fixo – rosca BSPT Série INTERLOCK



traço	Ø interno do tubo			Rosca F	H	L	S	código para pedidos
	DN	pol	mm					
-12	20	3/4"	19,1	3/4"-14	35	97	27	PKM3/4BT-12
-16	25	1"	25,4	1"-11	41,5	114,5	36	PKM1BT-16
-20	32	1.1/4"	31,8	1.1/4"-11	46,5	134	46	PKM1.1/4BT-20
-24	40	1.1/2"	38,1	1.1/2"-11	48	142	50	PKM1.1/2BT-24
-32	50	2"	50,8	2"-11	54,5	153,5	65	PKM2BT-32