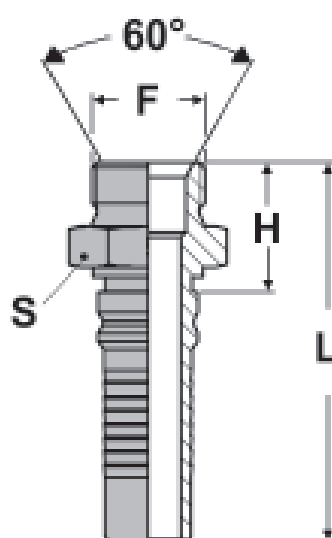


Terminal prensado macho fixo – rosca BSP Série INTERLOCK



traço	Ø interno do tubo			Rosca F	H	L	S	pressão máx.trabalho bar	código para pedidos
	DN	pol	mm						
-12	20	3/4"	19,1	3/4"-14	37	98,5	32	315	PKM3/4B-12
-16	25	1"	25,4	1"-11	41	114	41	250	PKM1B-16
-16	25	1"	25,4	1.1/4"-11	44	117	50	200	PKM1B-20
-20	32	1.1/4"	31,8	1.1/4"-11	45,5	133	50	200	PKM1.1/4B-20
-24	40	1.1/2"	38,1	1.1/2"-11	49	143	55	160	PKM1.1/2B-24
-32	50	2"	50,8	2"-11	53	152	70	125	PKM2B-32