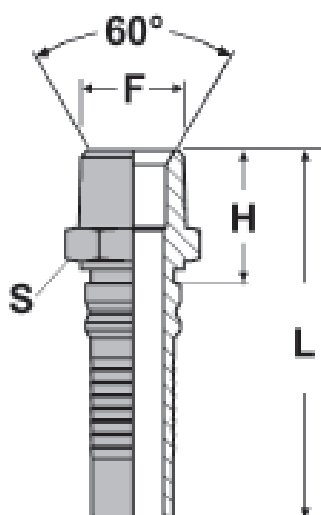


Terminal prensado macho fixo – rosca NPT Série INTERLOCK



Ø interno do tubo				Rosca F	H	L	S	código para pedidos
traço	DN	pol	mm					
-12	20	3/4"	19,1	3/4"-14	35	96,5	27	PKM3/4N-12
-12	20	3/4"	19,1	1"-11,5	40	102	36	PKM3/4N-16
-16	25	1"	25,4	1"-11,5	41	114	36	PKM1N-16
-16	25	1"	25,4	1.1/4"-11,5	43	116	46	PKM1N-20
-20	32	1.1/4"	31,8	1.1/4"-11,5	50	109	46	PKM1.1/4N-20
-24	40	1.1/2"	38,1	1.1/2"-11,5	55	53	147	PKM1.1/2N-24
-32	50	2"	50,8	2"-11,5	65	54	153	PKM2N-32