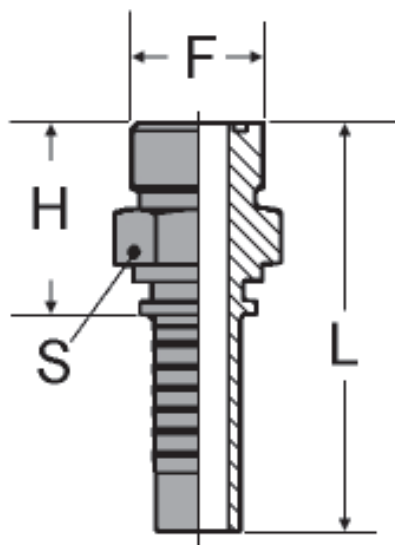


Terminal prensado macho reto ORFS

terminal sem solda



Ø		medidas – mm				código para pedidos com mangueiras R01/R02/R08/R12/4SP/4SH
pol	traço	F	H	L	S	
1/4"	4-4	9/16 - 18	23,5	52	17	PFPM4-4
1/4"	6-4	11/16 - 16	26	54,5	19	PFPM6-4
3/8"	6-6	11/16 - 16	26	56,5	19	PFPM6-6
3/8"	8-6	13/16 - 16	28	58,5	22	PFPM8-6
1/2"	8-8	13/16 - 16	29	62	22	PFPM8-8
1/2"	10-8	1 - 14	33,5	66,5	27	PFPM10-8
1/2"	12-8	1.3/16 - 12	35	68	32	PFPM12-8
5/8"	10-10	1 - 14	33,5	69,5	27	PFPM10-10
5/8"	12-10	1.3/16 - 12	35	71	32	PFPM12-10
3/4"	12-12	1.3/16 - 12	36	77	32	PFPM12-12
3/4"	16-12	1.7/16 - 12	36,5	77,5	41	PFPM16-12
1"	16-16	1.7/16 - 12	38	93	41	PFPM16-16
1.1/4"	20-20	1.11/16 - 12	40	101	46	PFPM20-20
1.1/2"	24-24	2 - 12	43	113,5	55	PFPM24-24

Obs.: O código para pedidos se refere somente ao pino, sem a capa