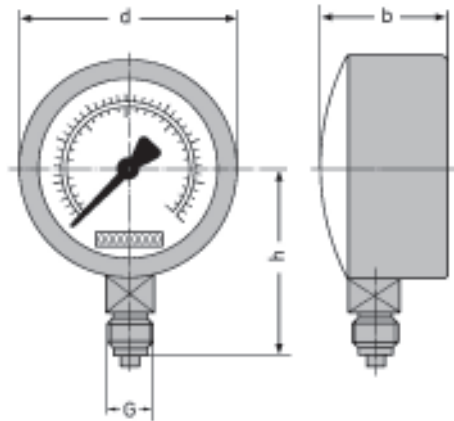


Manômetro

com glicerina



faixa da escala (bar)	d	b	h	código para pedidos BSP	código para pedidos NPT
-1 a 3	63	35,5	53	MAN 3 1/4 BSP	MAN 3 1/4 NPT
10				MAN 10 1/4 BSP	MAN 10 1/4 NPT
16				MAN 16 1/4 BSP	MAN 16 1/4 NPT
25				MAN 25 1/4 BSP	MAN 25 1/4 NPT
40				MAN 40 1/4 BSP	MAN 40 1/4 NPT
60				MAN 60 1/4 BSP	MAN 60 1/4 NPT
100				MAN 100 1/4 BSP	MAN 100 1/4 NPT
160				MAN 160 1/4 BSP	MAN 160 1/4 NPT
250				MAN 250 1/4 BSP	MAN 250 1/4 NPT
400				MAN 400 1/4 BSP	MAN 400 1/4 NPT
600				MAN 600 1/4 BSP	MAN 600 1/4 NPT

faixa da escala (bar)	d	b	h	código para pedidos BSP	código para pedidos NPT
-1 a 3	100	49	87	MAN 3 1/2 BSP	MAN 3 1/2 NPT
10				MAN 10 1/2 BSP	MAN 10 1/2 NPT
16				MAN 16 1/2 BSP	MAN 16 1/2 NPT
25				MAN 25 1/2 BSP	MAN 25 1/2 NPT
40				MAN 40 1/2 BSP	MAN 40 1/2 NPT
60				MAN 60 1/2 BSP	MAN 60 1/2 NPT
100				MAN 100 1/2 BSP	MAN 100 1/2 NPT
160				MAN 160 1/2 BSP	MAN 160 1/2 NPT
250				MAN 250 1/2 BSP	MAN 250 1/2 NPT
400				MAN 400 1/2 BSP	MAN 400 1/2 NPT
600				MAN 600 1/2 BSP	MAN 600 1/2 NPT