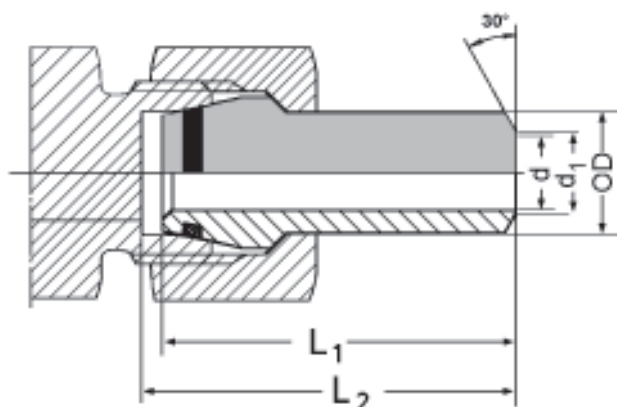


Niple para solda

DIN 3865 A
com vedação por O-ring
apropriados para cones internos de 24°
furo conforme W DIN 3861



Série	Ø ext.tubo OD	Pressão calculada bar ⁴⁾	para tubo de aço de precisão	L ₁	L ₂	d	d ₁	O-ring ^{1) 2)}	kg por 100 peças	código para pedidos	
L	6	365	6x1	30,5	32	2,5	3	4x1,5	0,800	AEAS 6	
	8	259	8x1	30,5	32	4	4,5	6x1,5	1,000	AEAS 8	
	10	201	10x1	32	33	6	6,5	7,5x1,5	1,400	AEAS 10	
	12	259	12x1,5	32	33	7,5	8	9x1,5	1,700	AEAS 12	
	15	201	15x1,5	34	35	10	10,5	12x2		2,600	AEAS 15
		365	15x2,5								
	18	164	18x1	35,5	37	13	13,5	15x2		3,400	AEAS 18
		226	18x2								
	22	293	18x2,5	38	39,5	17	17,5	20x2		4,600	AEAS 22
		181	22x2								
	28	232	22x2,5	41	42,5	23	23,5	26x2		6,500	AEAS 28
		139	28x2								
	35	177	28x2,5	41	42,5	22 ³⁾	22,5	26x2		7,600	AEAS 28X3
		217	28x3								
35	109	35x2	47	49,5	29	29,5	32x2,5		11,200	AEAS 35	
	169	35x3									
42	303	35x5	47	49,5	25 ³⁾	25,5	32x2,5		17,500	AEAS 35X5	
	139	42x3									
				47	50	36	36,5	38x2,5	13,600	AEAS 42	

¹⁾ O-ring de Perbunan®. Faixa de temperatura de - 25° a + 100°C. Sob solicitação disponível em Viton® (- 15° a + 100°C).

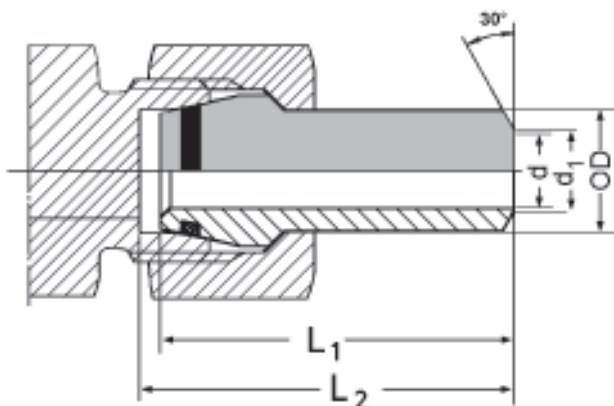
²⁾ Os O-rings são fornecidos soltos. Só deverão ser montados após a solda.

³⁾ O diâmetro do furo difere da DIN 3865 A.

⁴⁾ Vide à página 26.

Niple para solda

DIN 3865 A (ISO 8434-4)
com vedação por O-ring
apropriados para cones internos de 24°
furo conforme W DIN 3861



Série	Ø ext.tubo OD	Pressão calculada bar ⁴⁾	para tubo de aço de precisão	L ₁	L ₂	d	d ₁	O-ring ^{1) 2)}	kg por 100 peças	código para pedidos	
S	6	624	6x1,5	30,5	32	2,5	3	4x1,5	0,800	AEAS 6	
	8	423	8x1,5	30,5	32	4	4,5	6x1,5	1,000	AEAS 8	
	10	624		8x2							
		321		10x1,5	32	33,5	6	6,5	7,5x1,5	1,400	AEAS 10
	12	460		10x2							
		365		12x2	32	33,5	7,5	8	9x1,5	1,700	AEAS 12
	12	485		12x2,5	32	33,5	6 ³⁾	6,5	9x1,5	2,200	AEAS 12x3
		624		12x3							
	14	303		14x2							
		398		14x2,5	38	40	8 ³⁾	8,5	10x2	3,200	AEAS 14x3
	16	504		14x3							
		259		16x2							
	16	337		16x2,5	38	40,5	10	10,5	12x2	3,700	AEAS 16
		423		16x3							
	20	259		20x2,5							
		321		20x3	44	47	13	13,5	16,3x2,4	6,300	AEAS 20
	25	388		20x3,5							
		460		20x4	44	47	12 ³⁾	12,5	16,3x2,4	7,000	AEAS 20x4
	25	247		25x3	49,0	53,5	16	17	20,3x2,4	11,200	AEAS 25
		347		25x4							
30	460		25x5	49,0	53,5	15 ³⁾	15,5	20,3x2,4	12,000	AEAS 25x5	
	201		30x3	52,0	57,5	24	24,5	25,3x2,4	10,300	AEAS 30	
30	279		30x4	52,0	57,5	22 ³⁾	22,5	25,3x2,4	13,300	AEAS 30x4	
	365		30x5	52,0	57,5	18 ³⁾	18,5	25,3x2,4	18,500	AEAS 30x6	
38	460		30x6								
	213		38x4	56,5	64,5	30	30,5	33,3x2,4	18,900	AEAS 38	
38	275		38x5	56,5	64,5	26 ³⁾	26,5	33,3x2,4	26,700	AEAS 38x6	
	342		38x6								

¹⁾ O-ring de Perbunan®. Faixa de temperatura de - 25° a + 100°C. Sob solicitação disponível em Viton® (- 15° a + 100°C).

²⁾ Os O-rings são fornecidos soltos. Só deverão ser montados após a solda.

³⁾ O diâmetro do furo difere da DIN 3865 A.

⁴⁾ Vide à página 26.