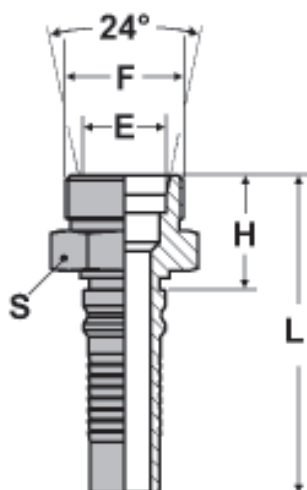


Terminal prensado macho fixo cone 24° – rosca métrica Série INTERLOCK



Ø interno do tubo			Rosca F	H	L	S	E (tubo)	pressão máx.trabalho bar	código para pedidos
traço	DN	pol							
-12	19	3/4"	M30x2	31	93	30	20	420	PKT20-12
-12	19	3/4"	M36x2	35	97	36	25	420	PKT25-12
-16	25	1"	M36X2	36	109	36	25	414	PKT25-16
-16	25	1"	M42x2	40	113	46	30	280	PKT30-16
-20	31	1.1/4"	M42x2	42	130	46	30	250	PKT30-20
-20	31	1.1/4"	M52x2	46	134	55	38	250	PKT38-20
-24	38	1.1/2"	M52x2	47	141	55	38	250	PKT38-24