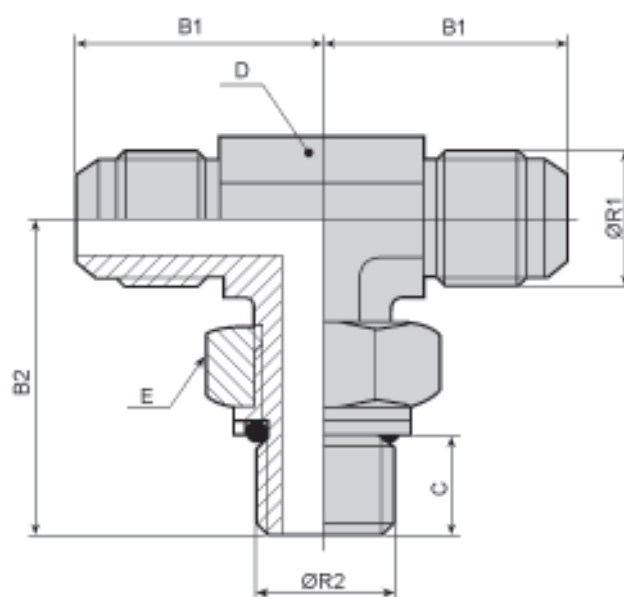


## Tê central orientável JIC 37° com rosca BSP



Ø ext. do tubo mm	pol	Ø R1 JIC37°	Ø R2 BSP	B1	B2	C	D	E	código para pedidos
6	1/4	7/16 - 20	1/8	22,6	26	6,3	11	14	AJTMO4x1/8BSP
8	5/16	1/2 - 20	1/8	24,1	26	6,3	13	14	AJTMO5x1/8BSP
10	3/8	9/16 - 18	1/4	26,9	32	9,5	14	19	AJTMO6x1/4BSP
10	3/8	9/16 - 18	3/8	29	37	9,5	19	22	AJTMO6x3/8BSP
12	1/2	3/4 - 16	3/8	31,8	37	9,5	19	22	AJTMO8x3/8BSP
14	–	7/8 - 14	1/2	36,8	43	13	22	27	AJTMO10x1/2BSP
15	–	7/8 - 14	1/2	36,8	43	13	22	27	AJTMO10x1/2BSP
16	5/8	7/8 - 14	1/2	36,8	43	13	22	27	AJTMO10x1/2BSP
18	–	1.1/16 - 12	1/2	42,2	49,5	13	27	27	AJTMO12x1/2BSP
20	3/4	1.1/16 - 12	1/2	42,2	49,5	13	27	27	AJTMO12x1/2BSP
18	–	1.1/16 - 12	3/4	42,2	49,5	13	27	36	AJTMO12x3/4BSP
20	3/4	1.1/16 - 12	3/4	42,2	49,5	13	27	36	AJTMO12x3/4BSP
25	1	1.5/16 - 12	1	46	52	16	33	41	AJTMO16x1BSP