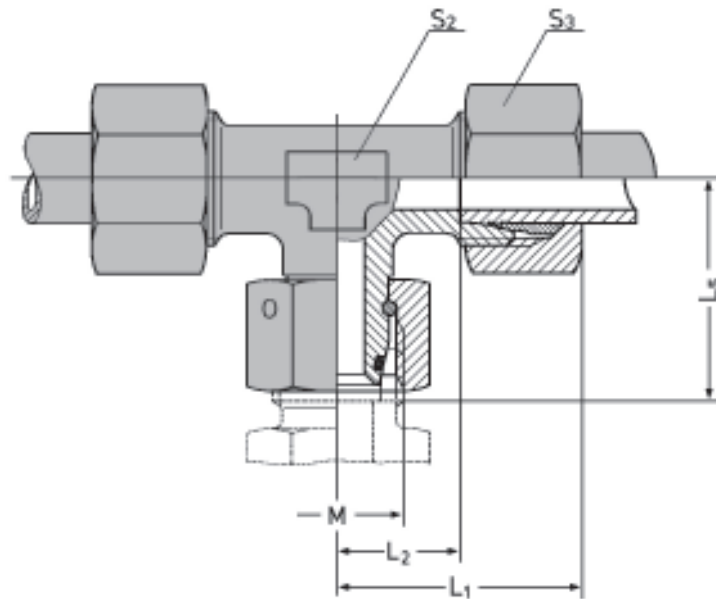


Tê boleado

DIN 3943
Pré-montado



Obs.: Para solicitar a peça montada com a anilha E2, substituir E por E2 no "código para pedidos"

Série	Pressão nominal PN	Ø ext.tubo OD	M	L ₁	L ₂	L ₅	S ₂	S ₃	O-ring	kg por 100 peças	código para pedidos
L	400	6	M 12x1,5	29	12	26	12	14	4 x 1,5	6,500	AETB 6L
		8	M 14x1,5	29	14	27,5	12	17	6 x 1,5	7,700	AETB 8L
		10	M 16x1,5	30	15	29	14	19	7,5 x 1,5	10,000	AETB 10L
		12	M 18x1,5	32	17	29,5	17	22	9 x 1,5	13,200	AETB 12L
		15	M 22x1,5	36	21	32,5	19	27	12 x 2	22,600	AETB 15
	315	18	M 26x1,5	40	23,5	35,5	24	32	15 x 2	33,700	AETB 18
		22	M 30x2	44	27,5	38,5	27	36	20 x 2	43,600	AETB 22
		250	28	M 36x2	47	30,5	41,5	36	41	26 x 2	61,600
35	M 45x2		56	34,5	51	41	50	32 x 2,5	91,800	AETB 35	
		42	M 52x2	63	40	56	50	38 x 2,5	106,300	AETB 42	
S	630	6	M 14x1,5	31	16	27	12	17	4 x 1,5	9,700	AETB 6S
		8	M 16x1,5	32	17	27,5	14	19	6 x 1,5	11,800	AETB 8S
		10	M 18x1,5	34	17,5	30	17	22	7,5 x 1,5	15,700	AETB 10S
		12	M 20x1,5	38	21,5	31	17	24	9 x 1,5	21,400	AETB 12S
		14	M 22x1,5	40	22	35	19	27	10 x 2	28,000	AETB 14
	400	16	M 24x1,5	43	24,5	36,5	24	30	12 x 2	36,700	AETB 16
		20	M 30x2	48	26,5	44,5	27	36	16,3 x 2,4	60,100	AETB 20
		25	M 36x2	54	30	50	36	46	20,3 x 2,4	102,800	AETB 25
		30	M 42x2	62	35,5	55	41	50	25,3 x 2,4	133,800	AETB 30
		315	38	M 52x2	72	41	63	50	60	33,3 x 2,4	198,800

O-ring de Perbunan®. Faixa de temperatura de - 25° a + 100°C. Sob solicitação disponível em Viton® (-15° a + 200°C).