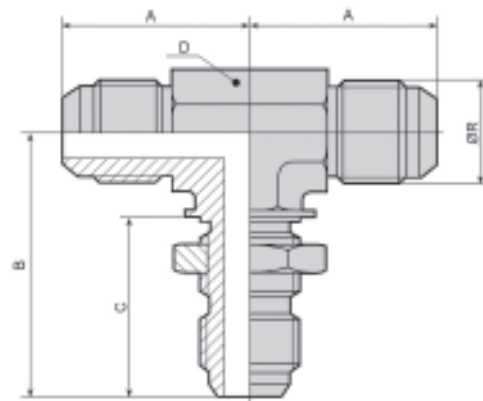


Tê igual central JIC 37° para painel



| Ø ext. do tubo mm | pol | Ø R JIC 37° | A | B | C | D | código para pedidos |
|----------------------|------|----------------|------|------|------|----|---------------------|
| 6 | 1/4 | 7/16 - 20 | 24,6 | 40,4 | 28,3 | 11 | AJTCC 4 |
| 8 | 5/16 | 1/2 - 20 | 26,2 | 41,1 | 28,3 | 13 | AJTCC 5 |
| 10 | 3/8 | 9/16 - 18 | 27,7 | 46 | 30,1 | 14 | AJTCC 6 |
| 12 | 1/2 | 3/4 - 16 | 34,5 | 53,6 | 35 | 19 | AJTCC 8 |
| 14 | – | 7/8 - 14 | 39,6 | 60,7 | 38,5 | 22 | AJTCC 10 |
| 15 | – | 7/8 - 14 | 39,6 | 60,7 | 38,5 | 22 | AJTCC 10 |
| 16 | 5/8 | 7/8 - 14 | 39,6 | 60,7 | 38,5 | 22 | AJTCC 10 |
| 18 | – | 1.1/16 - 12 | 45,2 | 67,8 | 42,8 | 27 | AJTCC 12 |
| 20 | 3/4 | 1.1/16 - 12 | 45,2 | 67,8 | 42,8 | 27 | AJTCC 12 |
| 25 | 1 | | 49,3 | 71,1 | 42,8 | 33 | AJTCC 16 |