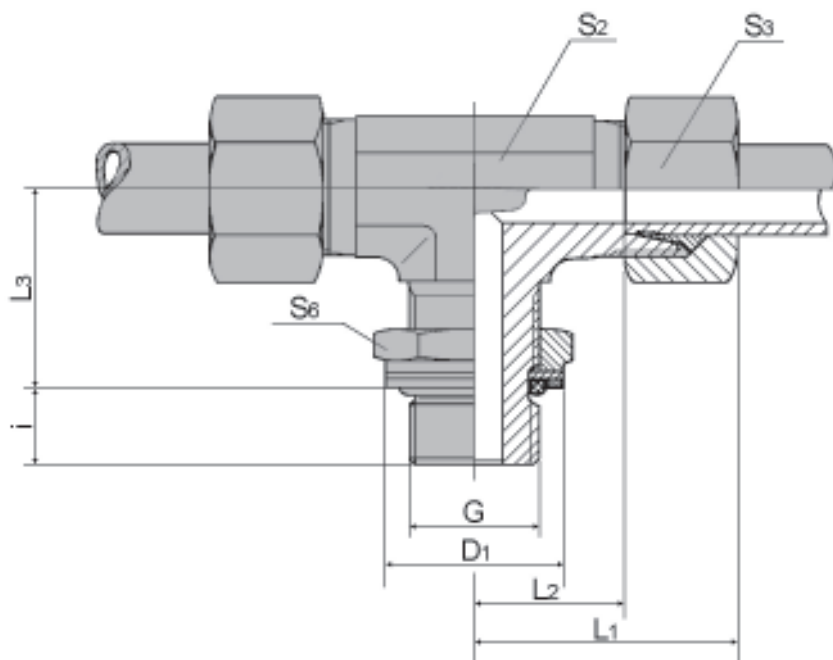


## Tê com contraporca

Rosca G: métrica paralela  
com vedação por O-ring  
conforme DIN 3852 / ISO 9974-1



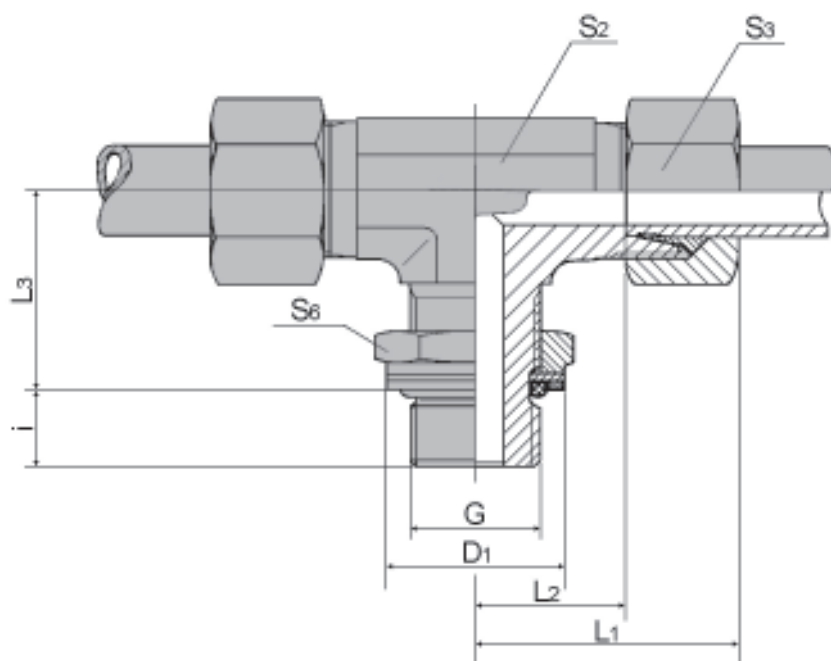
Obs.: Para solicitar a peça montada com a anilha E2, substituir E por E2 no "código para pedidos"

| Série    | Pressão nominal<br>PN | Pressão nominal<br>PB | Ø ext.tubo<br>OD | G       | L <sub>1</sub> | L <sub>2</sub> | L <sub>3</sub> | i  | S <sub>2</sub> | S <sub>3</sub> | S <sub>6</sub> | D <sub>1</sub> | O-ring         | código para pedidos |
|----------|-----------------------|-----------------------|------------------|---------|----------------|----------------|----------------|----|----------------|----------------|----------------|----------------|----------------|---------------------|
| <b>L</b> | 315                   | 500                   | 6                | M 10x1  | 29             | 14             | 20             | 7  | 14             | 14             | 14             | 15             | 8,1 x 1,6      | AETCP 6LxM10x1      |
|          | 315                   | 500                   | 8                | M12x1,5 | 31             | 16             | 22             | 10 | 14             | 17             | 17             | 18             | 9,3 x 2,2      | AETCP 8LxM12x1,5    |
|          | 315                   | 500                   | 10               | M14x1,5 | 32             | 17             | 25             | 10 | 19             | 19             | 19             | 20             | 11,3 x 2,2     | AETCP 10LxM14x1,5   |
|          | 315                   | 500                   | 12               | M16x1,5 | 34             | 19             | 26             | 10 | 19             | 22             | 22             | 23             | 13,3 x 2,2     | AETCP 12LxM16x1,5   |
|          | 315                   | 500                   | 15               | M18x1,5 | 36             | 21             | 30             | 11 | 22             | 27             | 24             | 25             | 15,3 x 2,2     | AETCP 15xM18x1,5    |
|          | 315                   | 500                   | 18               | M22x1,5 | 40             | 24             | 33             | 12 | 27             | 32             | 27             | 28             | 19,3 x 2,2     | AETCP 18xM22x1,5    |
|          | 160                   | 250                   | 22               | M27x2   | 44             | 28             | 38             | 14 | 32             | 36             | 32             | 33             | 23,6 x 2,9     | AETCP 22xM27x2      |
|          | 160                   | 250                   | 28               | M33x2   | 47             | 31             | 40             | 14 | 36             | 41             | 41             | 41             | 29,6 x 2,9     | AETCP 28xM33x2      |
|          | 160                   | 250                   | 35               | M42x2   | 59             | 38             | 48             | 14 | 48             | 50             | 50             | 51             | 38,6 x 2,9     | AETCP 35xM42x2      |
| 160      | 250                   | 42                    | M48x2            | 61      | 38             | 49             | 16             | 48 | 60             | 55             | 56             | 44,6 x 2,9     | AETCP 42xM48x2 |                     |
| <b>S</b> | 315                   | 500                   | 6                | M12x1,5 | 30             | 15             | 22             | 10 | 14             | 17             | 17             | 18             | 9,3 x 2,2      | AETCP 6SxM12x1,5    |
|          | 315                   | 500                   | 8                | M14x1,5 | 32             | 17             | 26             | 10 | 19             | 19             | 19             | 20             | 11,3 x 2,2     | AETCP 8SxM14x1,5    |
|          | 315                   | 500                   | 10               | M16x1,5 | 34             | 18             | 27             | 11 | 19             | 22             | 22             | 23             | 13,3 x 2,2     | AETCP 10SxM16x1,5   |
|          | 315                   | 500                   | 12               | M18x1,5 | 38             | 22             | 31             | 12 | 22             | 24             | 24             | 25             | 15,3 x 2,2     | AETCP 12SxM18x1,5   |
|          | 315                   | 500                   | 16               | M22x1,5 | 43             | 25             | 35             | 14 | 27             | 30             | 27             | 28             | 19,3 x 2,2     | AETCP 16xM22x1,5    |
|          | 250                   | 400                   | 20               | M27x2   | 49             | 28             | 39             | 16 | 32             | 36             | 32             | 33             | 23,6 x 2,9     | AETCP 20xM27x2      |
|          | 160                   | 250                   | 25               | M33x2   | 54             | 30             | 44             | 16 | 36             | 46             | 41             | 41             | 29,6 x 2,9     | AETCP 25xM33x2      |
|          | 160                   | 250                   | 30               | M42x2   | 62             | 36             | 51             | 17 | 48             | 50             | 50             | 51             | 38,6 x 2,9     | AETCP 30xM42x2      |
|          | 160                   | 250                   | 38               | M48x2   | 65             | 34             | 54             | 19 | 48             | 60             | 55             | 56             | 44,6 x 2,9     | AETCP 38xM48x2      |

O-ring de Perbunan®. Faixa de temperatura de - 25° a + 100°C. Sob solicitação disponível em Viton® (-15° a + 200°C).

## Tê com contraporca

Rosca G: BSP  
com vedação por O-ring,  
conforme DIN 3852



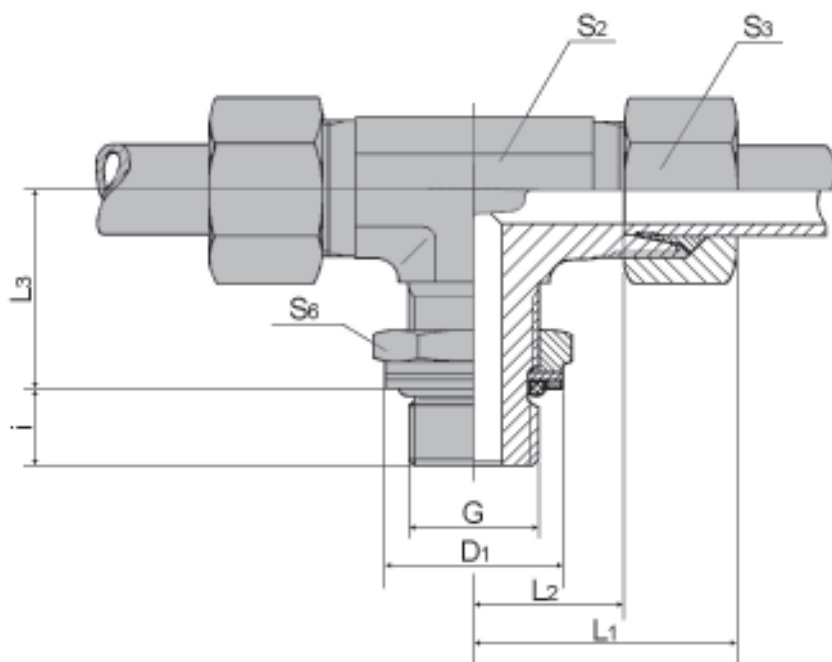
Obs.: Para solicitar a peça montada com a anilha E2, substituir E por E2 no "código para pedidos"

| Série | Pressão nominal |     | Ø ext.tubo<br>OD | G         | L <sub>1</sub> | L <sub>2</sub> | L <sub>3</sub> | i  | S <sub>2</sub> | S <sub>3</sub> | S <sub>6</sub> | D <sub>1</sub> | O-ring       | código para pedidos |
|-------|-----------------|-----|------------------|-----------|----------------|----------------|----------------|----|----------------|----------------|----------------|----------------|--------------|---------------------|
|       | PN              | PB  |                  |           |                |                |                |    |                |                |                |                |              |                     |
| L     | 315             | 500 | 6                | 1/8 BSP   | 29             | 14             | 19             | 7  | 14             | 14             | 14             | 15             | 8,1 x 1,6    | AETCP 6Lx1/8 BSP    |
|       | 315             | 500 | 8                | 1/4 BSP   | 31             | 16             | 23             | 9  | 14             | 17             | 19             | 20             | 11,3 x 2,2   | AETCP 8Lx1/4 BSP    |
|       | 315             | 500 | 10               | 1/4 BSP   | 32             | 17             | 25             | 9  | 19             | 19             | 19             | 20             | 11,3 x 2,2   | AETCP 10Lx1/4 BSP   |
|       | 315             | 500 | 12               | 3/8 BSP   | 34             | 19             | 28             | 9  | 19             | 22             | 22             | 23             | 13,94 x 2,62 | AETCP 12Lx3/8 BSP   |
|       | 200             | 315 | 15               | 1/2 BSP   | 36             | 21             | 30             | 13 | 22             | 27             | 27             | 28             | 17,86 x 2,62 | AETCP 15x1/2 BSP    |
|       | 200             | 315 | 18               | 1/2 BSP   | 40             | 24             | 36             | 13 | 27             | 32             | 27             | 28             | 17,86 x 2,62 | AETCP 18x1/2 BSP    |
|       | 160             | 250 | 22               | 3/4 BSP   | 44             | 28             | 39             | 13 | 32             | 36             | 36             | 33             | 23,47 x 2,95 | AETCP 22x3/4 BSP    |
|       | 160             | 250 | 28               | 1 BSP     | 47             | 31             | 44             | 15 | 36             | 41             | 41             | 41             | 29,74 x 2,95 | AETCP 28x1 BSP      |
|       | 160             | 250 | 35               | 1.1/4 BSP | 59             | 38             | 50             | 15 | 48             | 50             | 50             | 51             | 37,7 x 3,53  | AETCP 35x1.1/4 BSP  |
|       | 160             | 250 | 42               | 1.1/2 BSP | 61             | 38             | 52             | 15 | 48             | 60             | 55             | 56             | 44,04 x 3,53 | AETCP 42x1.1/2 BSP  |
| S     | 315             | 500 | 6                | 1/4 BSP   | 30             | 15             | 23             | 9  | 14             | 17             | 19             | 20             | 11,3 x 2,2   | AETCP 6Sx1/4 BSP    |
|       | 315             | 500 | 8                | 1/4 BSP   | 32             | 17             | 27             | 9  | 19             | 19             | 19             | 20             | 11,3 x 2,2   | AETCP 8Sx1/4 BSP    |
|       | 315             | 500 | 10               | 3/8 BSP   | 34             | 18             | 29             | 9  | 19             | 22             | 22             | 23             | 13,94 x 2,62 | AETCP 10Sx3/8 BSP   |
|       | 315             | 500 | 12               | 3/8 BSP   | 38             | 22             | 29             | 9  | 22             | 24             | 22             | 23             | 17,86 x 2,62 | AETCP 12Sx3/8 BSP   |
|       | 200             | 315 | 16               | 1/2 BSP   | 43             | 25             | 36             | 13 | 27             | 30             | 27             | 28             | 17,86 x 2,62 | AETCP 16x1/2 BSP    |
|       | 180             | 280 | 20               | 3/4 BSP   | 49             | 28             | 39             | 13 | 32             | 36             | 36             | 33             | 23,47 x 2,95 | AETCP 20x3/4 BSP    |
|       | 180             | 280 | 25               | 1 BSP     | 54             | 30             | 44             | 15 | 36             | 46             | 41             | 41             | 29,74 x 2,95 | AETCP 25x1 BSP      |
|       | 160             | 250 | 30               | 1.1/4 BSP | 62             | 36             | 49             | 15 | 48             | 50             | 50             | 51             | 37,7 x 3,53  | AETCP 30x1.1/4 BSP  |
|       | 160             | 250 | 38               | 1.1/2 BSP | 65             | 34             | 55             | 15 | 48             | 60             | 55             | 56             | 44,04 x 3,53 | AETCP 38x1.1/2 BSP  |

O-ring de Perbunan®. Faixa de temperatura de - 25° a + 100°C. Sob solicitação disponível em Viton® (-15° a + 200°C).

## Tê com contraporca

Rosca G: UNF/UN  
 com vedação por O-ring,  
 furo roscado conforme ISO 11926-1/SAE J514



Obs.: Para solicitar a peça montada com a anilha E2, substituir E por E2 no "código para pedidos"

| Série    | Pressão nominal<br>PN | Pressão<br>PB | Ø ext.tubo<br>OD | G            | L <sub>1</sub> | L <sub>2</sub> | L <sub>3</sub> | i  | S <sub>2</sub> | S <sub>3</sub> | S <sub>6</sub> | D <sub>1</sub> | O-ring            | código para pedidos |
|----------|-----------------------|---------------|------------------|--------------|----------------|----------------|----------------|----|----------------|----------------|----------------|----------------|-------------------|---------------------|
| <b>L</b> | 315                   | 500           | 6                | 7/16-20 UNF  | 29             | 14             | 19             | 10 | 14             | 14             | 17             | 16             | 8,92 x 1,83       | AETCP 6Lx7/16 UNF   |
|          | 315                   | 500           | 8                | 1/2-20 UNF   | 31             | 16             | 19             | 10 | 14             | 17             | 17             | 20             | 10,52 x 1,83      | AETCP 8Lx1/2 UNF    |
|          | 315                   | 500           | 10               | 9/16-18 UNF  | 32             | 17             | 23             | 11 | 19             | 19             | 19             | 21             | 11,89 x 1,98      | AETCP 10Lx 9/16 UNF |
|          | 315                   | 500           | 12               | 9/16-18 UNF  | 34             | 19             | 25             | 11 | 19             | 22             | 19             | 21             | 11,89 x 1,98      | AETCP 12Lx 9/16 UNF |
|          | 315                   | 500           | 12               | 3/4-16 UNF   | 34             | 19             | 25             | 13 | 19             | 22             | 24             | 26             | 16,36 x 2,2       | AETCP 12Lx3/4 UNF   |
|          | 315                   | 500           | 15               | 3/4-16 UNF   | 36             | 21             | 28             | 13 | 22             | 27             | 24             | 26             | 16,36 x 2,2       | AETCP 15x3/4 UNF    |
|          | 315                   | 500           | 15               | 7/8-14 UNF   | 36             | 21             | 28             | 15 | 22             | 27             | 27             | 28             | 19,18 x 2,46      | AETCP 15x7/8 UNF    |
|          | 315                   | 500           | 18               | 7/8-14 UNF   | 40             | 24             | 32             | 15 | 27             | 32             | 27             | 28             | 19,18 x 2,46      | AETCP 18x7/8 UNF    |
|          | 315                   | 500           | 18               | 1.1/16-12 UN | 40             | 24             | 32             | 17 | 27             | 32             | 32             | 33             | 23,47 x 2,95      | AETCP 18x1.1/16 UN  |
|          | 160                   | 250           | 22               | 1.1/16-12 UN | 44             | 28             | 35             | 17 | 32             | 36             | 32             | 33             | 23,47 x 2,95      | AETCP 22x1.1/16UN   |
|          | 160                   | 250           | 28               | 1.5/16-12 UN | 47             | 31             | 42             | 17 | 36             | 41             | 41             | 41             | 29,74 x 2,95      | AETCP 28x1.5/16 UN  |
|          | 160                   | 250           | 35               | 1.5/8-12 UN  | 59             | 38             | 46             | 17 | 48             | 50             | 50             | 50             | 37,47 x 3         | AETCP 35x1.5/8 UN   |
| 160      | 250                   | 42            | 1.7/8-12 UN      | 61           | 38             | 47             | 17             | 48 | 60             | 55             | 56             | 43,69 x 3      | AETCP 42x1.7/8 UN |                     |
| <b>S</b> | 400                   | 630           | 6                | 7/16-20 UNF  | 30             | 15             | 21             | 11 | 14             | 17             | 17             | 16             | 8,92 x 1,83       | AETCP 6Sx7/16 UNF   |
|          | 400                   | 630           | 8                | 1/2-20 UNF   | 32             | 17             | 26             | 11 | 19             | 19             | 17             | 20             | 10,52 x 1,83      | AETCP 8Sx1/2 UNF    |
|          | 400                   | 630           | 10               | 9/16-18 UNF  | 34             | 18             | 26             | 12 | 19             | 22             | 19             | 21             | 11,89 x 1,98      | AETCP 10Sx9/16 UNF  |
|          | 400                   | 630           | 12               | 3/4-16 UNF   | 38             | 22             | 30             | 14 | 22             | 24             | 24             | 26             | 16,36 x 2,2       | AETCP 12Sx3/4 UNF   |
|          | 400                   | 630           | 16               | 7/8-14 UNF   | 43             | 25             | 34             | 16 | 27             | 30             | 27             | 28             | 19,18 x 2,46      | AETCP 16x7/8 UNF    |
|          | 400                   | 630           | 20               | 1.1/16-12 UN | 49             | 28             | 37             | 19 | 32             | 36             | 32             | 33             | 23,47 x 2,95      | AETCP 20x1.1/16 UN  |
|          | 400                   | 630           | 25               | 1.5/16-12 UN | 54             | 30             | 45             | 19 | 36             | 46             | 41             | 41             | 29,74 x 2,95      | AETCP 25x1.5/16 UN  |
|          | 250                   | 420           | 30               | 1.5/8-12 UN  | 62             | 36             | 50             | 19 | 48             | 50             | 50             | 50             | 37,47 x 3         | AETCP 30x1.5/8 UN   |
|          | 250                   | 420           | 38               | 1.7/8-12 UN  | 65             | 34             | 51             | 19 | 48             | 60             | 55             | 56             | 43,69 x 3         | AETCP 38x1.7/8 UN   |

O-ring de Perbunan®. Faixa de temperatura de - 25° a + 100°C. Sob solicitação disponível em Vitor® (-15° a + 200°C).