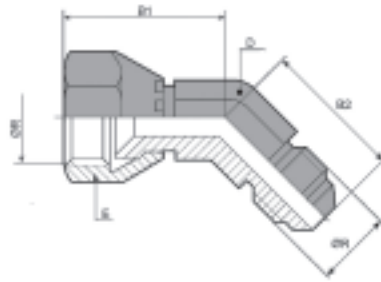
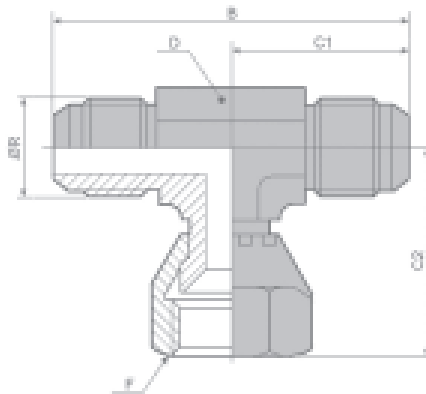


## Joelho macho 45° JIC 37° com porca giratória



| $\varnothing$ ext. do tubo<br>mm | pol  | $\varnothing$ R<br>JIC37° | B1   | B2   | D  | E  | código para pedidos |
|----------------------------------|------|---------------------------|------|------|----|----|---------------------|
| 6                                | 1/4  | 7/16 - 20                 | 23,9 | 18,3 | 11 | 16 | AJJB45 4            |
| 8                                | 5/16 | 1/2 - 20                  | 25,4 | 19,6 | 13 | 16 | AJJB45 5            |
| 10                               | 3/8  | 9/16 - 18                 | 28,4 | 21,1 | 14 | 19 | AJJB45 6            |
| 12                               | 1/2  | 3/4 - 16                  | 32,5 | 24,9 | 19 | 22 | AJJB45 8            |
| 14                               | –    | 7/8 - 14                  | 36,6 | 28,2 | 22 | 27 | AJJB45 10           |
| 15                               | –    | 7/8 - 14                  | 36,6 | 28,2 | 22 | 27 | AJJB45 10           |
| 16                               | 5/8  | 7/8 - 14                  | 36,6 | 28,2 | 22 | 27 | AJJB45 10           |
| 18                               | –    | 1.1/16 - 12               | 38,1 | 32,5 | 27 | 32 | AJJB45 12           |
| 20                               | 3/4  | 1.1/16 - 12               | 38,1 | 32,5 | 27 | 32 | AJJB45 12           |
| 25                               | 1    | 1.5/16 - 12               | 44,4 | 37,3 | 33 | 38 | AJJB45 20           |

## Tê igual JIC 37° com porca giratória



| $\varnothing$ ext. do tubo<br>mm | pol   | $\varnothing$ rosca<br>JIC 37° | B     | C1   | C2   | D  | F  | código para pedidos |
|----------------------------------|-------|--------------------------------|-------|------|------|----|----|---------------------|
| 6                                | 1/4   | 7/16 - 20                      | 45,2  | 22,6 | 25,4 | 11 | 16 | AJTB 4              |
| 8                                | 5/16  | 1/2 - 20                       | 48,2  | 24,1 | 26,9 | 13 | 16 | AJTB 5              |
| 10                               | 3/8   | 9/16 - 18                      | 53,8  | 26,9 | 31,8 | 14 | 19 | AJTB 6              |
| 12                               | 1/2   | 3/4 - 16                       | 63,6  | 31,8 | 35,1 | 19 | 22 | AJTB 8              |
| 14                               | –     | 7/8 - 14                       | 73,6  | 36,8 | 41,1 | 22 | 27 | AJTB 10             |
| 15                               | –     | 7/8 - 14                       | 73,6  | 36,8 | 41,1 | 22 | 27 | AJTB 10             |
| 16                               | 5/8   | 7/8 - 14                       | 73,6  | 36,8 | 41,1 | 22 | 27 | AJTB 10             |
| 18                               | –     | 1.1/16 - 12                    | 84,4  | 42,2 | 44,4 | 27 | 32 | AJTB 12             |
| 20                               | 3/4   | 1.1/16 - 12                    | 84,4  | 42,2 | 44,4 | 27 | 32 | AJTB 12             |
| 25                               | 1     | 1.5/16 - 12                    | 92    | 46   | 50,8 | 33 | 38 | AJTB 16             |
| 30                               | –     | 1.5/8 - 12                     | 104,6 | 52,3 | 58,7 | 41 | 50 | AJTB 20             |
| 32                               | 1.1/4 | 1.5/8 - 12                     | 104,6 | 52,3 | 58,7 | 41 | 50 | AJTB 20             |
| 38                               | 1.1/2 | 1.7/8 - 12                     | 118,4 | 59,2 | 65,8 | 48 | 60 | AJTB 24             |