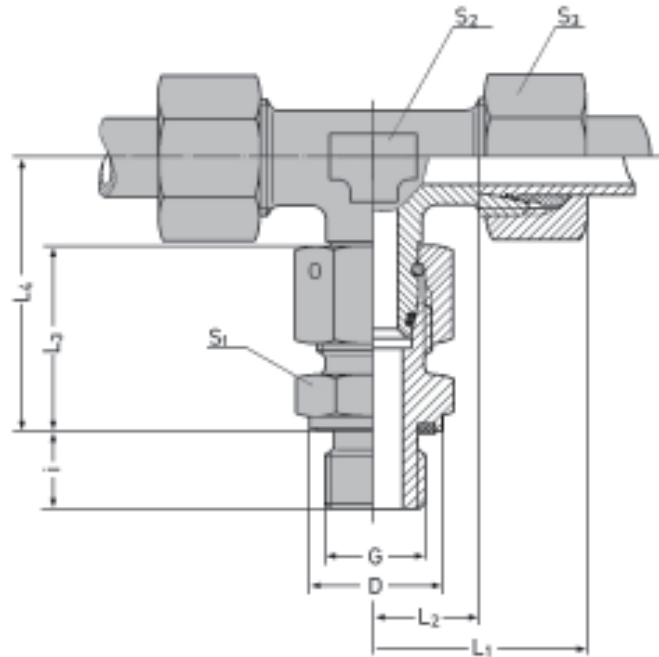


Tê macho

Rosca G: BSP
Tê macho boleado com vedação macia
Forma E DIN 3852 (ISO 1179)



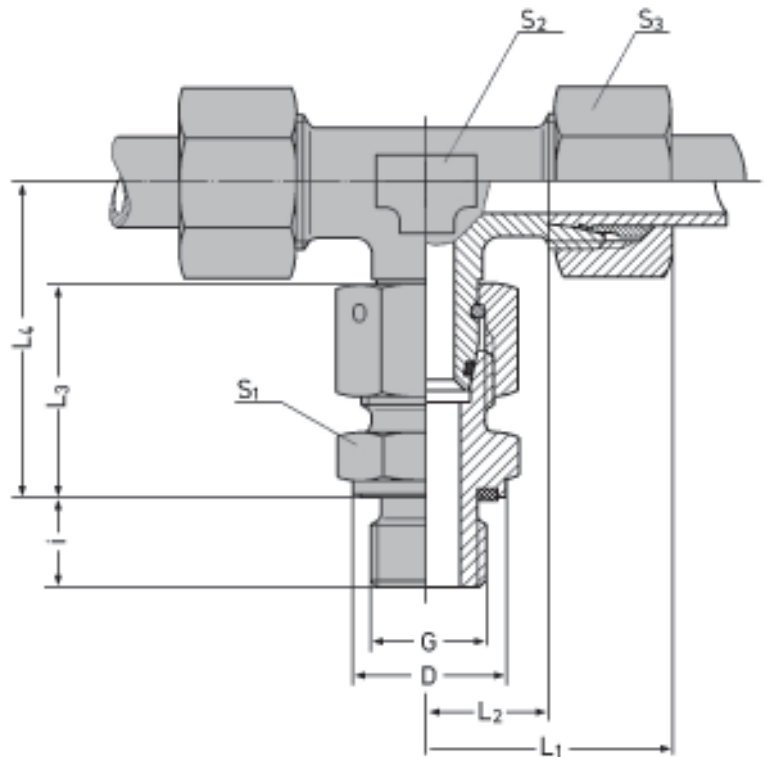
Obs.: Para solicitar a peça montada com a anilha E2, substituir E por E2 no "código para pedidos"

Série	Pressão nominal PN	Ø ext.tubo OD	G	L ₁ aprox.	L ₂	L ₃ aprox.	L ₄	i	S ₁	S ₂	S ₃	D	O-ring	kg por 100 peças	código para pedidos
L	400	6	1/8" BSP	29	12	23	34,5	8	14	14	14	13,9	4 x 1,5	7,500	AETMO 6Lx1/8 BSP
		6	1/4" BSP	29	14	23	35	12	17	14	14	18,9	4 x 1,5	8,400	AETMO 6Lx1/4 BSP
		6	3/8" BSP	29	14	23	35	12	22	14	14	21,9	4 x 1,5	9,300	AETMO 6Lx3/8 BSP
		8	1/8" BSP	29	14	25	37,5	8	19	14	17	13,9	6 x 1,5	10,400	AETMO 8Lx1/8 BSP
		8	1/4" BSP	29	14	25	37,5	12	19	14	17	18,9	6 x 1,5	11,000	AETMO 8Lx1/4 BSP
		8	3/8" BSP	29	14	25	37,5	12	22	14	17	21,9	6 x 1,5	11,900	AETMO 8Lx3/8 BSP
		8	1/2" BSP	29	14	25	37,5	14	27	14	17	26,9	6 x 1,5	12,300	AETMO 8Lx1/2 BSP
		10	1/8" BSP	30	15	24	40	8	19	17	19	13,9	7,5 x 1,5	10,600	AETMO 10Lx1/8 BSP
		10	1/4" BSP	30	15	24	40	12	19	17	19	18,9	7,5 x 1,5	12,500	AETMO 10Lx1/4 BSP
		10	3/8" BSP	30	15	24	40	12	22	17	19	21,9	7,5 x 1,5	13,900	AETMO 10Lx3/8 BSP
		10	1/2" BSP	30	15	24	40	14	27	17	19	26,9	7,5 x 1,5	14,200	AETMO 10Lx1/2 BSP
		10	3/4" BSP	30	15	24	40	16	32	17	19	31,9	7,5 x 1,5	14,400	AETMO 10Lx3/4 BSP
		12	1/4" BSP	32	17	27	42	12	22	19	22	18,9	9 x 1,5	16,800	AETMO 12Lx1/4 BSP
		12	3/8" BSP	32	17	27	42	12	22	19	22	21,9	9 x 1,5	17,500	AETMO 12Lx3/8 BSP
		12	1/2" BSP	32	17	27	42	14	27	19	22	26,9	9 x 1,5	19,500	AETMO 12Lx1/2 BSP
12	3/4" BSP	32	17	27	42	16	32	19	22	31,9	9 x 1,5	23,400	AETMO 12Lx3/4 BSP		
15	3/8" BSP	36	21	29	46	12	27	19	27	21,9	12 x 2	27,300	AETMO 15x3/8 BSP		
15	1/2" BSP	36	21	29	46	14	27	19	27	26,9	12 x 2	29,000	AETMO 15x1/2 BSP		
15	3/4" BSP	36	21	29	46	16	32	19	27	31,9	12 x 2	32,500	AETMO 15x3/4 BSP		
L	315	18	3/8" BSP	40	23,5	31	50	12	27	24	32	21,9	15 x 2	35,700	AETMO 18x3/8 BSP
		18	1/2" BSP	40	23,5	31	50	14	27	24	32	26,9	15 x 2	38,700	AETMO 18x1/2 BSP
		18	3/4" BSP	40	23,5	31	50	16	32	24	32	31,9	15 x 2	40,800	AETMO 18x3/4 BSP
		18	1" BSP	40	23,5	31	50	18	50	24	32	39,9	15 x 2	42,600	AETMO 18x1 BSP
		22	1/2" BSP	44	27,5	33	55	14	32	27	36	26,9	20 x 2	50,300	AETMO 22x1/2 BSP
		22	3/4" BSP	44	27,5	33	55	16	32	27	36	31,9	20 x 2	52,500	AETMO 22x3/4 BSP
L	250	22	1" BSP	44	27,5	33	55	18	41	27	36	39,9	20 x 2	54,400	AETMO 22x1 BSP
		28	3/4" BSP	47	30,5	34	59	16	41	36	41	31,9	26 x 2	72,400	AETMO 28x3/4 BSP
		28	1" BSP	47	30,5	34	59	18	41	36	41	39,9	26 x 2	74,900	AETMO 28x1 BSP
		28	1.1/4" BSP	47	30,5	34	59	20	50	36	41	49,9	26 x 2	77,700	AETMO 28x1.1/4 BSP
		35	1" BSP	56	34,5	39	66,5	18	50	41	50	39,9	32 x 2,5	113,800	AETMO 35x1 BSP
		35	1.1/4" BSP	56	34,5	39	68,5	20	50	41	50	49,9	32 x 2,5	116,300	AETMO 35x1.1/4 BSP
		35	1.1/2" BSP	56	34,5	39	68,5	22	55	41	50	54,9	32 x 2,5	119,800	AETMO 35x1.1/2 BSP
		42	1.1/4" BSP	63	40	42	75	20	55	50	60	49,9	38 x 2,5	155,500	AETMO 42x1.1/4 BSP
42	1.1/2" BSP	63	40	42	75	22	55	50	60	54,9	38 x 2,5	160,300	AETMO 42x1.12 BSP		

O-ring de Perbunan®. Faixa de temperatura de - 25° a + 100°C. Sob solicitação disponível em Viton® (-15° a + 200°C).

Tê macho

Rosca G: BSP
Tê macho boleado com vedação macia
Forma E DIN 3852 (ISO 1179)



Obs.: Para solicitar a peça montada com a anilha E2, substituir E por E2 no "código para pedidos"

Série	Pressão nominal PN	Ø ext.tubo OD	G	L ₁ aprox.	L ₂	L ₃ aprox.	L ₄	i	S ₁	S ₂	S ₃	D	O-ring	kg por 100 peças	código para pedidos	
630		6	1/4" BSP	31	16	28	40	12	19	14	17	18,9	4 x 1,5		AETMO 6Sx1/4 BSP	
		8	1/4" BSP	32	17	30	42,5	12	19	17	19	18,9	6 x 1,5	12,300	AETMO 8Sx1/4 BSP	
		8	3/8" BSP	32	17	30	42,5	12	22	17	19	21,9	6 x 1,5	14,600	AETMO 8Sx3/8 BSP	
		10	1/4" BSP	34	17,5	31	45	12	22	19	22	18,9	7,5 x 1,5	15,700	AETMO 10Sx1/4 BSP	
		10	3/8" BSP	34	17,5	31	45	12	22	19	22	21,9	7,5 x 1,5	20,400	AETMO 10Sx3/8 BSP	
		12	1/4" BSP	38	21,5	33	48	12	22	22	24	18,9	9 x 1,5	21,600	AETMO 12Sx1/4 BSP	
		12	3/8" BSP	38	21,5	33	48	12	22	22	24	23,9	9 x 1,5	23,300	AETMO 12Sx3/8 BSP	
		12	1/2" BSP	38	21,5	33	48	14	27	22	24	26,9	9 x 1,5	25,600	AETMO 12Sx1/2 BSP	
		12	3/4" BSP	38	21,5	33	48	16	32	22	24	31,9	9 x 1,5	27,400	AETMO 12Sx3/4 BSP	
		14	1/4" BSP	40	22	37	54	12	27	19	27	18,9	10 x 2	30,100	AETMO 14x1/4 BSP	
	14	3/8" BSP	40	22	37	54	12	27	19	27	23,9	10 x 2	33,600	AETMO 14x3/8 BSP		
	14	1/2" BSP	40	22	37	54	14	27	19	27	26,9	10 x 2	35,300	AETMO 14x1/2 BSP		
S		16	1/4" BSP	43	24,5	37	55	12	27	24	30	18,9	12 x 2	37,700	AETMO 16x1/4 BSP	
		16	3/8" BSP	43	24,5	37	55	12	27	24	30	21,9	12 x 2	38,700	AETMO 16x3/8 BSP	
		16	1/2" BSP	43	24,5	37	55	14	27	24	30	26,9	12 x 2	41,100	AETMO 16x1/2 BSP	
		16	3/4" BSP	43	24,5	37	55	16	32	24	30	31,9	12 x 2	43,900	AETMO 16x3/4 BSP	
		20	1/2" BSP	48	26,5	42	65	14	32	27	36	26,9	16,3 x 2,4	45,700	AETMO 20x1/2 BSP	
		20	3/4" BSP	48	26,5	42	65	16	32	27	36	31,9	16,3 x 2,4	67,000	AETMO 20x3/4 BSP	
		20	1" BSP	48	26,5	42	65	18	41	27	36	39,9	16,3 x 2,4	70,900	AETMO 20x1 BSP	
		25	1/2" BSP	54	30	42	73	14	41	36	46	26,9	20,3 x 2,4	76,800	AETMO 25x1/2 BSP	
		25	3/4" BSP	54	30	42	73	16	41	36	46	31,9	20,3 x 2,4	117,100	AETMO 25x3/4 BSP	
		25	1" BSP	54	30	47	73	18	41	36	46	39,9	20,3 x 2,4	122,200	AETMO 25x1 BSP	
400		25	1.1/4" BSP	54	30	47	73	20	50	36	46	49,9	20,3 x 2,4	127,400	AETMO 25x1.1/4 BSP	
		30	3/4" BSP	62	35,5	50	78,5	16	50	41	50	31,9	25,3 x 2,4	131,300	AETMO 30x3/4 BSP	
		30	1" BSP	62	35,5	50	78,5	18	50	41	50	39,9	25,3 x 2,4	158,600	AETMO 30x1 BSP	
		30	1.1/4" BSP	62	35,5	50	78,5	20	50	41	50	49,9	25,3 x 2,4	169,000	AETMO 30x1.1/4 BSP	
		30	1.1/2" BSP	62	35,5	50	78,5	22	55	41	50	54,9	25,3 x 2,4	181,600	AETMO 30x1.1/2 BSP	
		315	38	1.1/4" BSP	71	41	57	89	20	55	50	60	49,9	33,3 x 2,4	192,400	AETMO 38x1.1/4 BSP
		315	38	1.1/2" BSP	71	41	57	89	22	55	50	60	54,9	33,3 x 2,4	221,000	AETMO 38x1.1/2 BSP

O-ring de Perbunan®. Faixa de temperatura de - 25° a + 100°C. Sob solicitação disponível em Viton® (-15° a + 200°C).