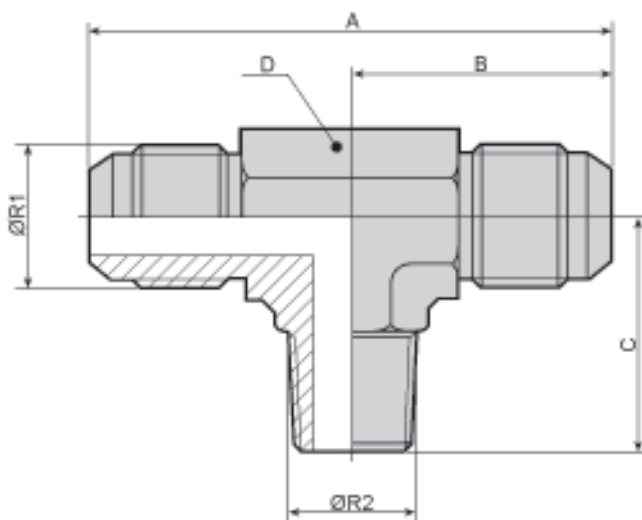


Tê macho central JIC 37° com rosca NPT



Ø ext. do tubo mm	pol	Ø R1 JIC37°	Ø R2 NPT	A	B	C	D	código para pedidos
6	1/4	7/16 - 20	1/8	45,2	22,6	19,8	11	AJTM 4x1/8 NPT
6	1/4	7/16 - 20	1/4	52	26	27,7	14	AJTM 4x1/4 NPT
8	5/16	1/2 - 20	1/8	48,2	24,1	19,8	13	AJTM 5x1/8 NPT
10	3/8	9/16 - 18	1/4	53,8	26,9	27,2	14	AJTM 6x1/4 NPT
10	3/8	9/16 - 18	3/8	56,2	28,1	31	19	AJTM 6x3/8 NPT
12	1/2	3/4 - 16	3/8	63,6	31,8	31	19	AJTM 8x3/8 NPT
12	1/2	3/4 - 16	1/2	66	33	37,3	22	AJTM 8x1/2 NPT
14	–	7/8 - 14	1/2	73,6	36,8	37,3	22	AJTM 10x1/2 NPT
15	–	7/8 - 14	1/2	73,6	36,8	37,3	22	AJTM 10x1/2 NPT
16	5/8	7/8 - 14	1/2	73,6	36,8	37,3	22	AJTM 10x1/2 NPT
18	–	1.1/16 - 12	3/4	84,4	42,2	40,4	27	AJTM 12x3/4 NPT
20	3/4	1.1/16 - 12	3/4	84,4	42,2	40,4	27	AJTM 12x3/4 NPT
25	1	1.5/16 - 12	1	92	46	50	33	AJTM 16x1 NPT