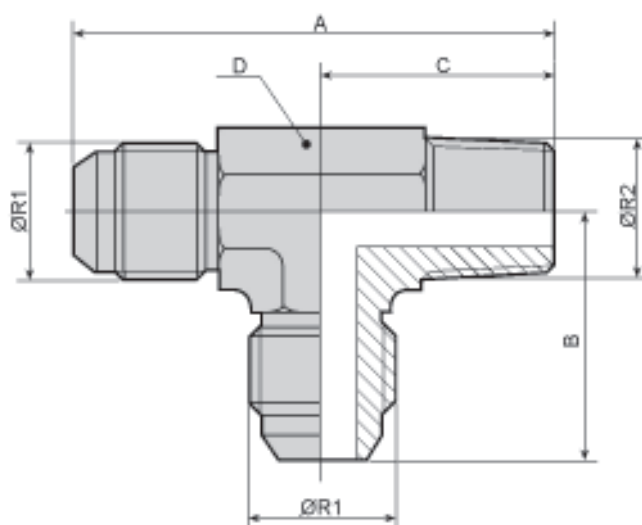


Tê macho lateral JIC 37° com rosca NPT



| Ø ext. do tubo mm | pol | Ø R1 JIC37° | Ø R2 NPT | A | B | C | D | código para pedidos |
|----------------------|------|----------------|-------------|------|------|------|----|---------------------|
| 6 | 1/4 | 7/16 - 20 | 1/8 | 42,4 | 22,6 | 19,8 | 11 | AJTV 4x1/8 NPT |
| 6 | 1/4 | 7/16 - 20 | 1/4 | 53,7 | 26 | 27,7 | 14 | AJTV 4x1/4 NPT |
| 8 | 5/16 | 1/2 - 20 | 1/8 | 43,9 | 24,1 | 19,8 | 13 | AJTV 5x1/8 NPT |
| 10 | 3/8 | 9/16 - 18 | 1/4 | 54,6 | 26,9 | 27,7 | 14 | AJTV 6x1/4 NPT |
| 10 | 3/8 | 9/16 - 18 | 3/8 | 59,1 | 28,1 | 31 | 19 | AJTV 6x3/8 NPT |
| 12 | 1/2 | 3/4 - 16 | 3/8 | 62,8 | 31,8 | 31 | 19 | AJTV 8x3/8 NPT |
| 12 | 1/2 | 3/4 - 16 | 1/2 | 70,3 | 33 | 37,3 | 22 | AJTV 8x1/2 NPT |
| 14 | – | 7/8 - 14 | 1/2 | 74,1 | 36,8 | 37,3 | 22 | AJTV 10x1/2 NPT |
| 15 | – | 7/8 - 14 | 1/2 | 74,1 | 36,8 | 37,3 | 22 | AJTV 10x1/2 NPT |
| 16 | 5/8 | 7/8 - 14 | 1/2 | 74,1 | 36,8 | 37,3 | 22 | AJTV 10x1/2 NPT |
| 18 | – | 1.1/16 - 12 | 3/4 | 82,6 | 42,2 | 40,4 | 27 | AJTV 12x3/4 NPT |
| 20 | 3/4 | 1.1/16 - 12 | 3/4 | 82,6 | 42,2 | 40,4 | 27 | AJTV 12x3/4 NPT |
| 25 | 1 | 1.5/16 - 12 | 1 | 96 | 46 | 50 | 33 | AJTV 16x1 NPT |