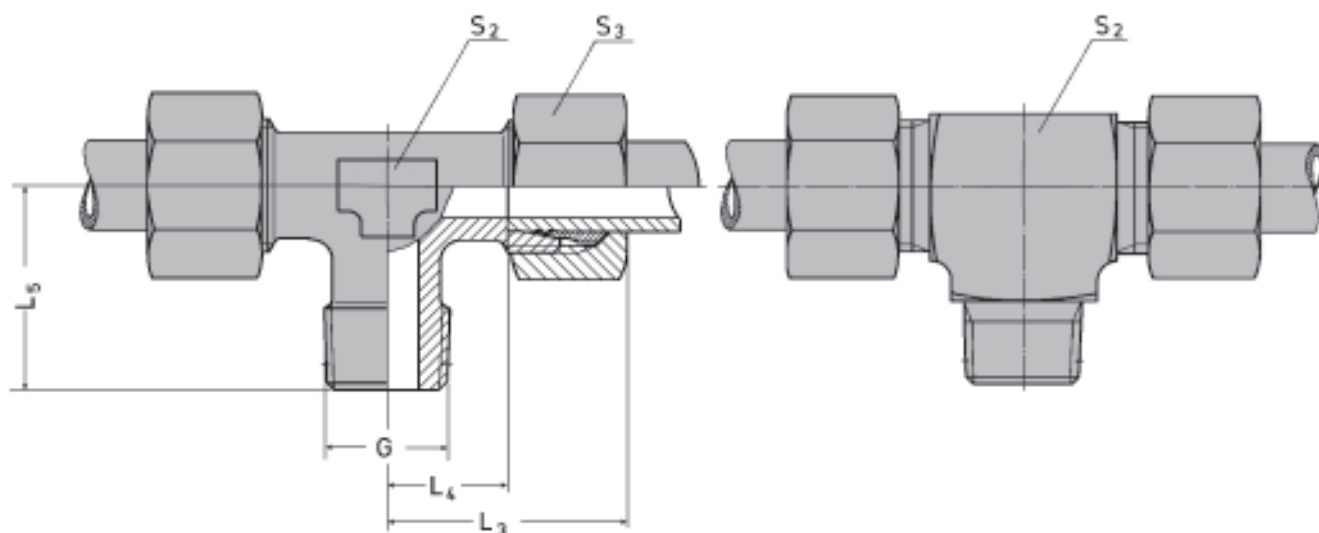


Tê macho

ISO 8434-1 / DIN 2353 M...

Rosca G: métrica cônica

Tê macho roscado tipo C DIN 3852



Obs.: Para solicitar a peça montada com a anilha E2, substituir E por E2 no "código para pedidos"
Outras medidas sob consulta.

Série	Pressão nominal PN	Ø ext.tubo OD	G	L ₃ aprox.	L ₄	L ₅	S ₂ ¹⁾	S ₃	kg por 100 peças	código para pedidos
LL	100	4	MK 8x1	21	11	17	9	10	3,000	AETM 4LLxMK8x1
		6	MK 10x1	21	9,5	17	11	12	3,400	AETM 6LLxMK10x1
		8	MK 10x1	23	11,5	20	12	14	4,400	AETM 8LLxMK10x1
		10	MK 14x1,5	27	15,5	26	14	17	6,500	AETM 10LLxMK14x1,5
		12	MK 16x1,5	27	15	27	17	19	8,500	AETM 12LLxMK16x1,5
L	315	6	MK 10x1	27	12	20	12	14	5,900	AETM 6LxMK10x1
		8	MK 12x1,5	29	14	26	14	17	8,700	AETM 8LxMK12x1,5
		10	MK 14x1,5	30	15	27	17	19	11,900	AETM 10LxMK14x1,5
		12	MK 16x1,5	32	17	28	19	22	15,600	AETM 12LxMK16x1,5
		15	MK 18x1,5	36	21	32	19	27	20,500	AETM 15xMK18x1,5
18	MK 22x1,5	40	23,5	36	24	32	30,400	AETM 18xMK22x1,5		
S	400	6	MK 12x1,5	31	16	26	14	17	10,600	AETM 6SxMK12x1,5
		8	MK 14x1,5	32	17	27	17	19	13,500	AETM 8SxMK14x1,5
		10	MK 16x1,5	34	17,5	28	19	22	18,600	AETM 10SxMK16x1,5
		12	MK 18x1,5	38	21,5	28	22	24	23,600	AETM 12SxMK18x1,5
		14	MK 20x1,5	40	22	32	19	27	24,200	AETM 14xMK20x1,5
16	MK 22x1,5	43	24,5	36	24	30	30,900	AETM 16xMK22x1,5		

¹⁾ Tubo de aço perfurado com Ø externo de 4 a 12 mm.