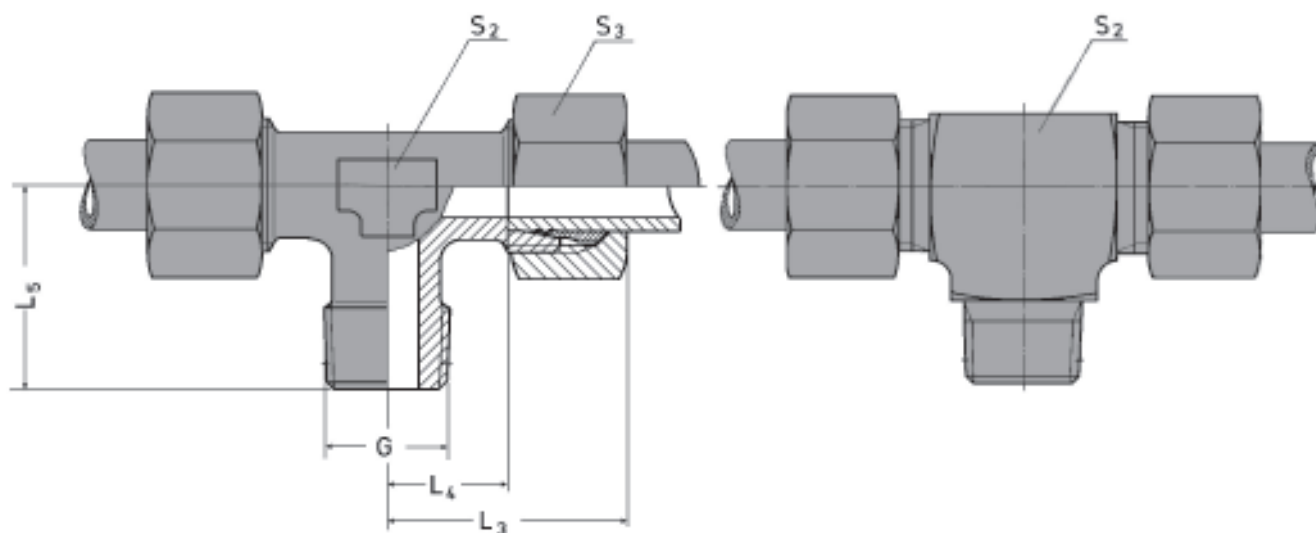


## Tê macho

Rosca G: NPT  
(ANSI/ASME B1.20.1 - 1983)



Obs.: Para solicitar a peça montada com a anilha E2, substituir E por E2 no "código para pedidos"  
Outras medidas sob consulta.

Série	Pressão nominal PN	Ø ext.tubo OD	G	L <sub>3</sub> aprox.	L <sub>4</sub>	L <sub>5</sub>	S <sub>2</sub> <sup>1)</sup>	S <sub>3</sub>	kg por 100 peças	código para pedidos
<b>LL</b>	100	4	1/8" NPT	21	11	18	11	10	3,200	AETM 4LLx1/8 NPT
		6	1/8" NPT	21	9,5	17	11	12	3,400	AETM 6LLx1/8 NPT
		8	1/8" NPT	23	11,5	20	12	14	4,400	AETM 8LLx1/8 NPT
<b>L</b>	315	6	1/8" NPT	27	12	20	12	14	5,900	AETM 6Lx1/8 NPT
		8	1/4" NPT	29	14	26	14	17	8,700	AETM 8Lx1/4 NPT
		10	1/4" NPT	30	15	27	17	19	11,900	AETM 10Lx1/4 NPT
		12	3/8" NPT	32	17	28	19	22	15,600	AETM 12Lx3/8 NPT
		15	1/2" NPT	36	21	34	19	27	21,000	AETM 15x1/2 NPT
	18	1/2" NPT	40	23,5	36	24	32	28,000	AETM 18x1/2 NPT	
	160	22	3/4" NPT	44	27,5	42	27	36	40,000	AETM 22x3/4 NPT
28		1" NPT	47	30,5	48	36	41	56,000	AETM 28x1 NPT	
35		1.1/4" NPT	56	34,5	54	41	50	91,000	AETM 35x1.1/4 NPT	
		42	1.1/2" NPT	62	39	61	50	60	136,500	AETM 42x1.1/2 NPT
<b>S</b>	630	6	1/4" NPT	31	16	26	14	17	10,600	AETM 6Sx1/4 NPT
		8	1/4" NPT	32	17	27	17	19	13,500	AETM 8Sx1/4 NPT
		10	3/8" NPT	34	17,5	28	19	22	18,600	AETM 10Sx3/8 NPT
		12	3/8" NPT	38	21,5	28	22	24	23,600	AETM 12Sx3/8 NPT
		14	1/2" NPT	40	22	34	19	27	25,000	AETM 14x1/2 NPT
	400	16	1/2" NPT	43	24,5	36	24	30	34,500	AETM 16x1/2 NPT
		20	3/4" NPT	48	26,5	42	27	36	49,500	AETM 20x3/4 NPT
		25	1" NPT	54	30	48	36	46	92,500	AETM 25x1 NPT
		30	1.1/4" NPT	62	35,5	54	41	50	128,000	AETM 30x1.1/4 NPT
		315	38	1.1/2" NPT	72	41	61	50	60	189,000

<sup>1)</sup> Tubo de aço perfurado com Ø externo de 4 a 12 mm.