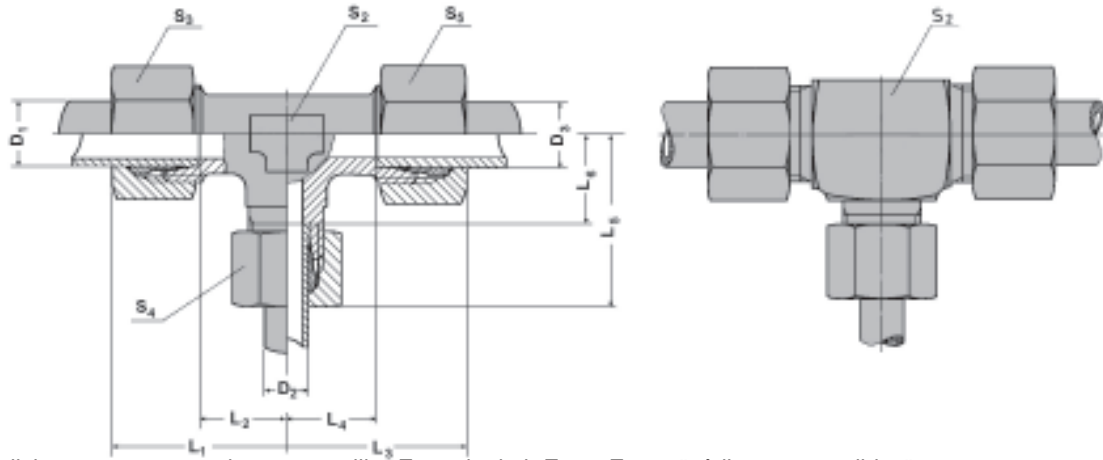


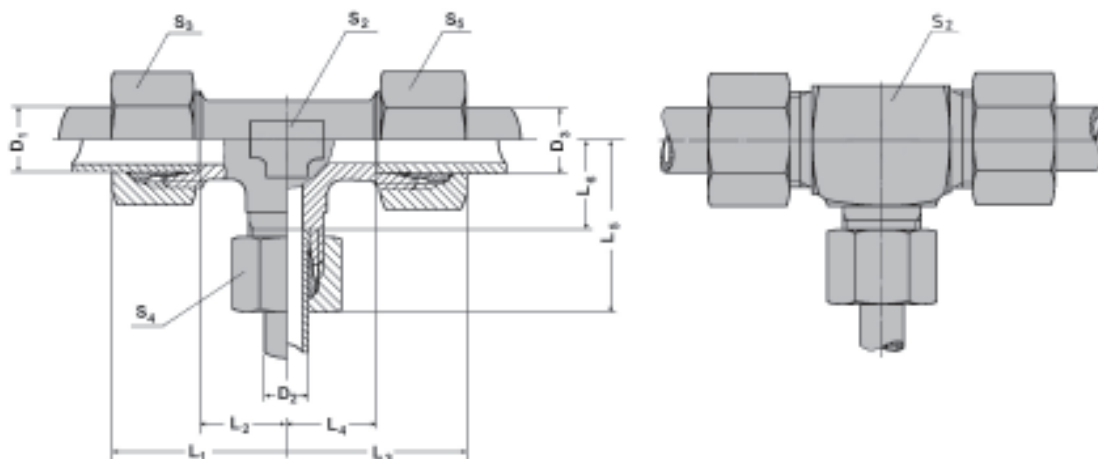
Tê redutor



Obs.: Para solicitar a peça montada com a anilha E2, substituir E por E2 no "código para pedidos"

Série	Pressão nominal PN	Ø ext.tubo OD			L ₁	L ₂ aprox.	L ₃	L ₄ aprox.	L ₅	L ₆ aprox.	S ₂ ¹	S ₃	S ₄	S ₅	kg por 100 peças	código para pedidos
		D ₁	D ₂	D ₃												
LL	100	6	4	6	21	9,5	21	9,5	21	11	11	12	10	12	3,100	AETIR 6x4x6LL
		4	8	4	23	13	23	13	23	11,5	12	10	14	10	4,800	AETIR 4x8x4LL
L	400	6	8	6	26	11	26	11	26	14	14	14	17	14	9,000	AETIR 6x8x6L
		8	6	8	29	14	29	14	29	14	14	17	14	17	9,900	AETIR 8x6x8L
		8	8	6	29	14	29	14	29	14	14	17	17	17	9,400	AETIR 8x8x6L
		6	10	6	30	15	30	15	30	15	17	14	19	14	10,800	AETIR 6x10x6L
		8	10	8	30	15	30	15	30	15	17	17	19	17	12,700	AETIR 8x10x8L
		10	6	10	30	15	30	15	30	15	17	19	14	19	12,200	AETIR 10x6x10L
		10	8	10	30	15	30	15	30	15	17	19	17	19	12,800	AETIR 10x8x10L
		10	10	6	30	15	30	15	30	15	17	19	19	19	12,200	AETIR 10x10x6L
		8	12	8	32	17	32	17	32	17	19	17	22	17	15,400	AETIR 8x12x8L
		12	6	12	32	17	32	17	32	17	19	22	14	22	16,000	AETIR 12x6x12L
		12	8	8	32	17	32	17	32	17	19	22	17	22	15,400	AETIR 12x8x8L
		12	8	12	32	17	32	17	32	17	19	22	17	22	16,100	AETIR 12x8x12L
		12	10	10	32	17	32	17	32	17	19	22	19	22	15,900	AETIR 12x10x10L
		12	10	12	32	17	32	17	32	17	19	22	19	22	16,300	AETIR 12x10x12L
		12	12	10	32	17	32	17	32	17	19	22	22	22	16,300	AETIR 12x12x10L
		10	15	10	36	21	36	21	36	21	19	19	27	19	22,500	AETIR 10x15x10L
		12	15	12	36	21	36	21	36	21	19	22	27	22	19,300	AETIR 12x15x12L
		15	6	15	36	21	36	21	36	21	19	27	14	27	21,000	AETIR 15x6x15
		15	8	15	36	21	36	21	36	21	19	27	17	27	22,400	AETIR 15x8x15
		15	10	10	36	21	36	21	36	21	19	27	19	27	18,200	AETIR 15x10x10L
15	10	15	36	21	36	21	36	21	19	27	19	27	22,500	AETIR 15x10x15		
15	12	12	36	21	36	21	36	21	19	27	22	27	21,000	AETIR 15x12x12L		
15	12	15	36	21	36	21	36	21	19	27	22	27	23,500	AETIR 15x12x15		
15	15	10	36	21	36	21	36	21	19	27	27	27	22,500	AETIR 15x15x10L		
15	15	12	36	21	36	21	36	21	19	27	27	27	21,000	AETIR 15x15x12L		
L	315	12	18	12	39	24	39	24	40	23,5	24	22	32	22	26,400	AETIR 12x18x12L
		15	18	15	39	24	39	24	40	23,5	24	27	32	27	32,700	AETIR 15x18x15
		18	8	18	40	23,5	40	23,5	39	24	24	32	17	32	31,500	AETIR 18x 8x18
		18	10	10	40	23,5	39	24	39	24	24	32	19	19	25,000	AETIR 18x10x10L
		18	10	18	40	23,5	40	23,5	39	24	24	32	19	32	31,600	AETIR 18x10x18
		18	12	12	40	23,5	39	24	39	24	24	32	22	22	29,000	AETIR 18x12x12L
		18	12	18	40	23,5	40	23,5	39	24	24	32	22	32	31,700	AETIR 18x12x18
		18	15	18	40	23,5	40	23,5	39	24	24	32	27	32	34,300	AETIR 18x15x18
		18	18	10	40	23,5	39	24	40	23,5	24	32	32	19	28,600	AETIR 18x18x10L
		22	10	22	44	27,5	44	27,5	43	28	27	36	19	36	43,500	AETIR 22x10x22
		22	12	22	44	27,5	44	27,5	43	28	27	36	22	36	43,000	AETIR 22x12x22
		22	15	15	44	27,5	43	28	43	28	27	36	27	27	39,000	AETIR 22x15x15
		22	15	22	44	27,5	44	27,5	43	28	27	36	27	36	47,200	AETIR 22x15x22
		22	18	18	44	27,5	44	27,5	44	27,5	27	36	32	32	41,500	AETIR 22x18x18
		22	18	22	44	27,5	44	27,5	44	27,5	27	36	32	36	47,000	AETIR 22x18x22
		22	22	18	44	27,5	44	27,5	44	27,5	27	36	36	32	42,700	AETIR 22x22x18

Tê redutor (continuação)



Obs.: Para solicitar a peça montada com a anilha E2, substituir E por E2 no "código para pedidos"

Série	Pressão nominal PN	Ø ext.tubo OD			L ₁	L ₂ aprox.	L ₃	L ₄ aprox.	L ₅	L ₆ aprox.	S ₂ ¹⁾	S ₃	S ₄	S ₅	kg por 100 peças	código para pedidos
		D ₁	D ₂	D ₃												
L	250	22	28	22	47	30,5	47	30,5	47	30,5	36	36	41	36	60,700	AETIR 22x28x22
		28	10	28	47	30,5	47	30,5	46	31	36	41	19	41	53,000	AETIR 28x10x28
		28	12	28	47	30,5	47	30,5	46	31	36	41	22	41	54,200	AETIR 28x12x28
		28	15	28	47	30,5	47	30,5	46	31	36	41	27	41	56,100	AETIR 28x15x28
		28	18	28	47	30,5	47	30,5	47	30,5	36	41	32	41	58,600	AETIR 28x18x28
		28	22	22	47	30,5	47	30,5	47	30,5	36	41	36	36	60,700	AETIR 28x22x22
		28	22	28	47	30,5	47	30,5	47	30,5	36	41	36	41	55,800	AETIR 28x22x28
		28	28	22	47	30,5	47	30,5	47	30,5	36	41	41	36	55,800	AETIR 28x28x22
		35	22	35	56	34,5	56	34,5	54	37,5	41	50	36	50	84,200	AETIR 35x22x35
		35	28	28	56	34,5	54	37,5	54	37,5	41	50	41	41	81,100	AETIR 35x28x28
35	28	35	56	34,5	56	34,5	54	37,5	41	50	41	50	87,000	AETIR 35x28x35		
S	630	10	6	10	34	17,5	34	17,5	33	18	19	22	17	22	19,800	AETIR 10x 6x10S
		12	6	12	38	21,5	38	21,5	37	22	22	24	17	24	26,000	AETIR 12x 6x12S
		12	8	8	38	21,5	37	21,5	37	22	22	24	19	19	24,200	AETIR 12x 8x 8S
		12	8	12	38	21,5	38	21,5	37	22	22	24	19	24	26,500	AETIR 12x 8x12S
		12	10	12	38	21,5	38	21,5	38	21,5	22	24	22	24	28,000	AETIR 12x10x12S
		14	10	14	40	22	40	22	39	22,5	19	27	22	27	26,600	AETIR 14x10x14
	400	12	16	12	42	25,5	42	25,5	43	24,5	24	24	30	24	32,800	AETIR 12x16x12S
		16	6	16	43	24,5	43	24,5	41	26	24	30	17	30	33,000	AETIR 16x 6x16
		16	8	16	43	24,5	43	24,5	41	26	24	30	19	30	33,400	AETIR 16x 8x16
		16	10	16	43	24,5	43	24,5	42	25,5	24	30	22	30	34,400	AETIR 16x10x16
		16	12	16	43	24,5	43	24,5	42	25,5	24	30	24	30	36,000	AETIR 16x12x16
		16	20	16	47	28,5	48	28,5	48	26,5	27	30	36	30	54,500	AETIR 16x20x16
		20	10	20	48	26,5	48	26,5	46	29,5	27	36	22	36	50,000	AETIR 20x10x20
		20	12	20	48	26,5	48	26,5	46	29,5	27	36	24	36	51,000	AETIR 20x12x20
400	20	16	20	48	26,5	48	26,5	47	28,5	27	36	30	36	54,000	AETIR 20x16x20	
	20	25	20	53	31,5	53	31,5	54	30	36	36	46	36	94,000	AETIR 20x25x20	
	25	16	25	54	30	54	30	52	33,5	36	46	30	46	98,000	AETIR 25x16x25	
	25	20	25	54	30	54	30	53	31,5	36	46	36	46	103,000	AETIR 25x20x25	
	25	30	25	61	37	61	37	62	35,5	41	46	50	46	137,100	AETIR 25x30x25	
	30	16	30	62	35,5	62	35,5	59	40,5	41	50	30	50	116,000	AETIR 30x16x30	
	30	20	30	62	35,5	62	35,5	60	38,5	41	50	36	50	121,000	AETIR 30x20x30	
	30	25	30	62	35,5	62	35,5	61	37	41	50	46	50	139,000	AETIR 30x25x30	

¹⁾ Tubo de aço perfurado com Ø externo de 4 a 12 mm.
Outras dimensões, sob consulta.