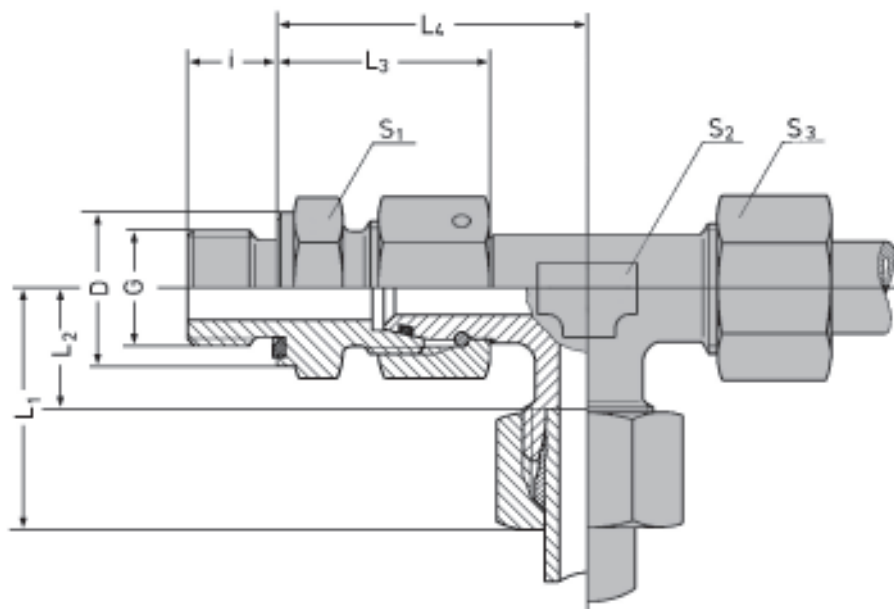


## Tê vertical macho

Rosca G: métrica paralela  
Tê vertical roscado com vedação macia  
Forma E DIN 3852 (ISO 9974)



Obs.: Para solicitar a peça montada com a anilha E2, substituir E por E2 no "código para pedidos"

Série	Pressão nominal PN	Ø ext.tubo OD	G	L <sub>1</sub> aprox.	L <sub>2</sub>	L <sub>3</sub> aprox.	L <sub>4</sub>	i	S <sub>1</sub>	S <sub>2</sub>	S <sub>3</sub>	D	O-ring	kg por 100 peças	código para pedidos
<b>L</b>	400	6	M 10x1	29	12	23	34,5	8	14	14	14	13,9	4 x 1,5	7,500	AETVO 6LxM10x1
		6	M 12x1,5	29	14	23	35	12	17	14	14	16,9	4 x 1,5	7,700	AETVO 6LxM12x1,5
		6	M 14x1,5	29	14	23	35	12	19	14	14	18,9	4 x 1,5	7,900	AETVO 6LxM14x1,5
		8	M 12x1,5	29	14	25	37,5	12	17	14	17	16,9	6 x 1,5	10,900	AETVO 8LxM12x1,5
		8	M 14x1,5	29	14	25	37,5	12	19	14	17	18,9	6 x 1,5	11,000	AETVO 8LxM14x1,5
		10	M 10x1	30	15	24	40	8	17	17	19	13,9	7,5 x 1,5	9,500	AETVO 10LxM10x1
		10	M 12x1,5	30	15	24	40	12	17	17	19	16,9	7,5 x 1,5	10,200	AETVO 10LxM12x1,5
		10	M 14x1,5	30	15	24	40	12	19	17	19	18,9	7,5 x 1,5	12,700	AETVO 10LxM14x1,5
		10	M 16x1,5	30	15	24	40	12	22	17	19	21,9	7,5 x 1,5	12,900	AETVO 10LxM16x1,5
		12	M 14x1,5	32	17	27	42	12	22	19	22	18,9	9 x 1,5	15,600	AETVO 12LxM14x1,5
		12	M 16x1,5	32	17	27	42	12	22	19	22	21,9	9 x 1,5	18,000	AETVO 12LxM16x1,5
		12	M 18x1,5	32	17	27	42	12	24	19	22	23,9	9 x 1,5	18,200	AETVO 12LxM18x1,5
		15	M 16x1,5	36	21	29	46	12	24	19	27	21,9	12 x 2	25,200	AETVO 15xM16x1,5
		15	M 18x1,5	36	21	29	46	12	24	19	27	23,9	12 x 2	29,000	AETVO 15xM18x1,5
		15	M 22x1,5	36	21	29	46	12	24	19	27	26,9	12 x 2	31,200	AETVO 15xM22x1,5
315	18	M 22x1,5	40	23,5	31	50	14	27	24	32	26,9	15 x 2	38,200	AETVO 18xM22x1,5	
	22	M 26x1,5	44	27,5	33	55	16	32	27	36	31,9	20 x 2	52,400	AETVO 22xM26x1,5	
250	28	M 33x2	47	30,5	34	59	18	41	36	41	39,9	26 x 2	71,600	AETVO 28xM33x2	
	35	M 42x2	56	34,5	39	68,5	20	50	41	50	49,9	32 x 2,5	116,000	AETVO 35xM42x2	
		42	M 48x2	63	40	42	75	22	55	50	60	54,9	38 x 2,5	155,900	AETVO 42xM48x2
<b>S</b>	630	6	M 12x1,5	31	16	28	40	12	17	14	17	16,9	4 x 1,5	12,200	AETVO 6SxM12x2
		8	M 14x1,5	32	17	30	42,5	12	19	17	19	18,9	6 x 1,5	15,100	AETVO 8SxM14x1,5
		10	M 16x1,5	34	17,5	31	45	12	22	19	22	21,9	7,5 x 1,5	21,600	AETVO 10SxM16x1,5
		12	M 18x1,5	38	21,5	33	48	12	24	22	24	23,9	9 x 1,5	27,500	AETVO 12SxM18x1,5
		14	M 20x1,5	40	22	37	54	13	27	19	27	25,9	10 x 2	37,400	AETVO 14xM20x1,5
400	16	M 18x1,5	43	24,5	37	55	12	27	24	30	23,9	12 x 2	42,900	AETVO 16xM18x1,5	
	16	M 22x1,5	43	24,5	37	55	13	27	24	30	26,9	12 x 2	45,500	AETVO 16xM22x1,5	
	20	M 27x2	48	26,5	42	65	16	32	27	36	31,9	16,3 x 2,4	72,200	AETVO 20xM27x2	
	25	M 33x2	54	30	47	73	18	41	36	46	39,9	20,3 x 2,4	130,000	AETVO 25xM33x2	
	30	M 42x2	62	35,5	50	78,5	20	50	41	50	49,9	25,3 x 2,4	176,500	AETVO 30xM42x2	
315	38	M 48x2	71	41	57	89	22	55	50	60	54,9	33,3 x 2,4	254,300	AETVO 38xM48x2	

O-ring de Perbunan®. Faixa de temperatura de - 25° a + 100°C. Sob solicitação disponível em Viton® (-15° a + 200°C).