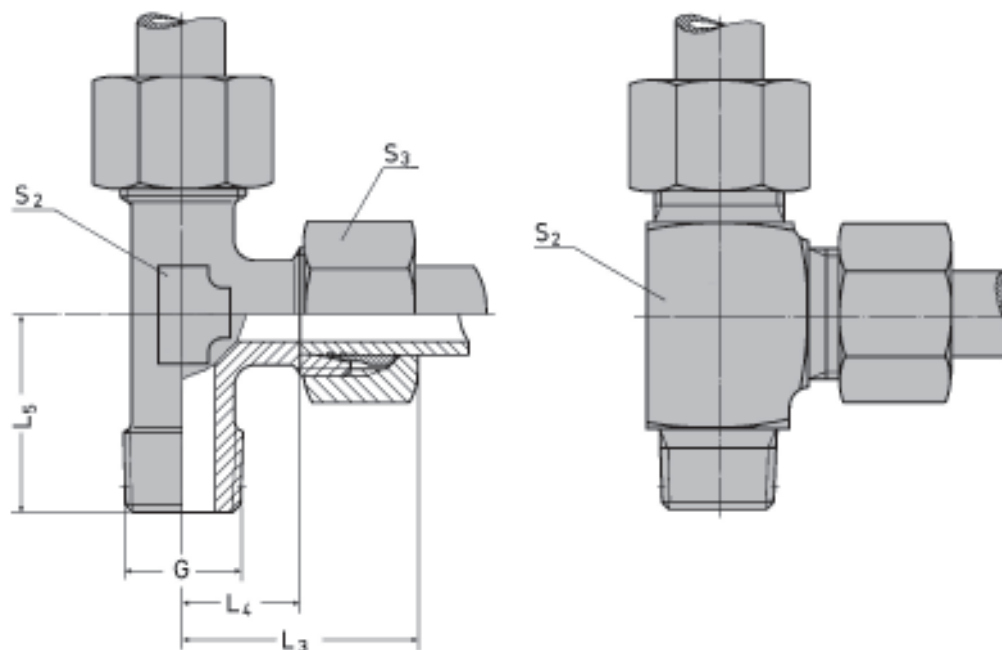


## Tê vertical macho

ISO 8434-1 / DIN 2353 AB...

Rosca G: BSPT

Tê vertical roscado forma C DIN 3852



Obs.: Para solicitar a peça montada com a anilha E2, substituir E por E2 no "código para pedidos"  
Outras medidas sob consulta.

Série	Pressão nominal PN	Ø ext.tubo OD	G	L <sub>3</sub> aprox.	L <sub>4</sub>	L <sub>5</sub>	S <sub>2</sub> <sup>1)</sup>	S <sub>3</sub>	kg por 100 peças	código para pedidos
<b>LL</b>	100	4	1/8" BSPT	21	11	17	11	10	3,200	AETV 4LLx1/8 BSPT
		6	1/8" BSPT	21	9,5	17	11	12	3,400	AETV 6LLx1/8 BSPT
		8	1/8" BSPT	23	11,5	20	12	14	4,600	AETV 8LLx1/8 BSPT
<b>L</b>	315	6	1/8" BSPT	26	12	20	12	14	5,800	AETV 6Lx1/8 BSPT
		8	1/4" BSPT	29	14	26	14	17	8,800	AETV 8Lx1/4 BSPT
		10	1/4" BSPT	30	15	27	17	19	12,100	AETV 10Lx1/4 BSPT
		12	3/8" BSPT	32	17	28	19	22	15,600	AETV 12Lx3/8 BSPT
		15	1/2" BSPT	36	21	34	19	27	21,000	AETV 15x1/2 BSPT
18	1/2" BSPT	40	23,5	36	24	32	30,400	AETV 18x1/2 BSPT		
<b>S</b>	400	6	1/4" BSPT	31	16	26	14	17	10,500	AETV 6Sx1/4 BSPT
		8	1/4" BSPT	32	17	27	17	19	13,700	AETV 8Sx1/4 BSPT
		10	3/8" BSPT	34	17,5	28	19	22	19,600	AETV 10Sx3/8 BSPT
		12	3/8" BSPT	38	21,5	28	22	24	24,600	AETV 12Sx3/8 BSPT
		14	1/2" BSPT	40	22	32	19	27	25,200	AETV 14x1/2 BSPT
16	1/2" BSPT	43	24,5	32	24	30	32,300	AETV 16x1/2 BSPT		

<sup>1)</sup> Tubo de aço perfurado com Ø externo de 4 a 12 mm.