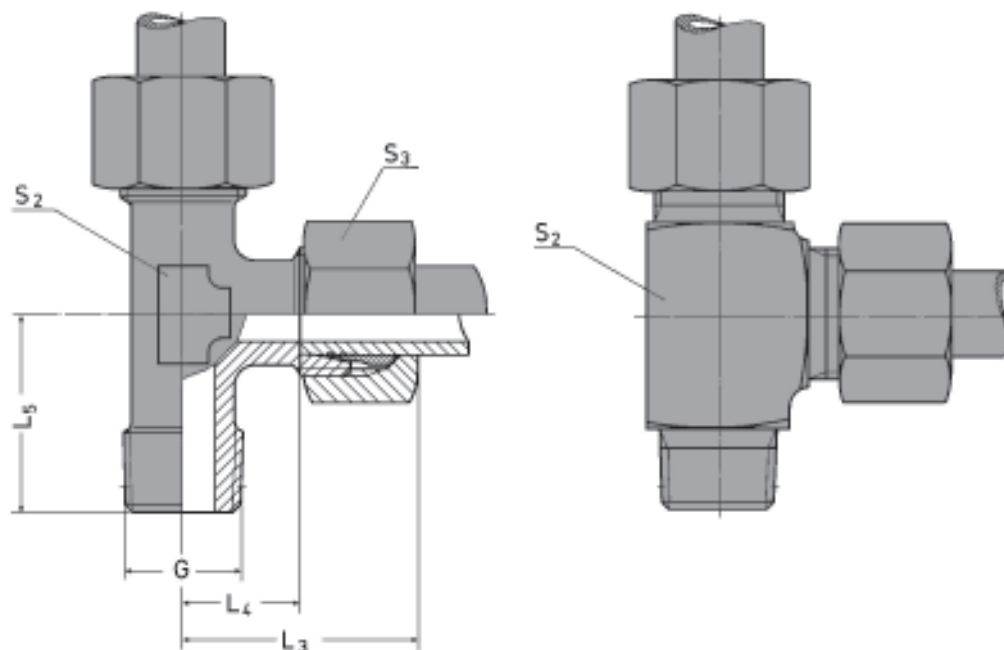


Tê vertical macho

ISO 8434-1 / DIN 2353 AA...

Rosca G: métrica cônica

Tê vertical roscado forma C DIN 3852



Obs.: Para solicitar a peça montada com a anilha E2, substituir E por E2 no "código para pedidos"
Outras medidas sob consulta.

Série	Pressão nominal PN	Ø ext.tubo OD	G	L ₃ aprox.	L ₄	L ₅	S ₂ ¹⁾	S ₃	kg por 100 peças	código para pedidos
LL	100	4	MK 8x1	21	11	17	9	10	3,000	AETV 4LLxMK8x1
		6	MK 10x1	21	9,5	17	11	12	3,400	AETV 6LLxMK10x1
		8	MK 10x1	23	11,5	20	12	14	4,600	AETV 8LLxMK10x1
L	315	6	MK 10x1	27	12	20	12	14	5,800	AETV 6LxMK10x1
		8	MK 12x1,5	29	14	26	14	17	8,800	AETV 8LxMK12x1,5
		10	MK 14x1,5	30	15	27	17	19	12,100	AETV 10LxMK14x1,5
		12	MK 16x1,5	32	17	28	19	22	15,600	AETV 12LxMK16x1,5
		15	MK 18x1,5	36	21	32	19	27	20,000	AETV 15xMK18x1,5
18	MK 22x1,5	40	23,5	36	24	32	30,400	AETV 18xMK22x1,5		
S	400	6	MK 12x1,5	31	16	26	14	17	10,500	AETV 6SxMK12x1,5
		8	MK 14x1,5	32	17	27	17	19	13,700	AETV 8SxMK14x1,5
		10	MK 16x1,5	34	17,5	28	19	22	19,600	AETV 10SxMK16x1,5
		12	MK 18x1,5	38	21,5	28	22	24	24,600	AETV 12SxMK18x1,5
		14	MK 20x1,5	40	22	32	19	27	25,200	AETV 14xMK20x1,5
		16	MK 22x1,5	43	24,5	36	24	30	31,900	AETV 16xMK22x1,5

¹⁾ Tubo de aço perfilado com Ø externo de 4 a 12 mm.