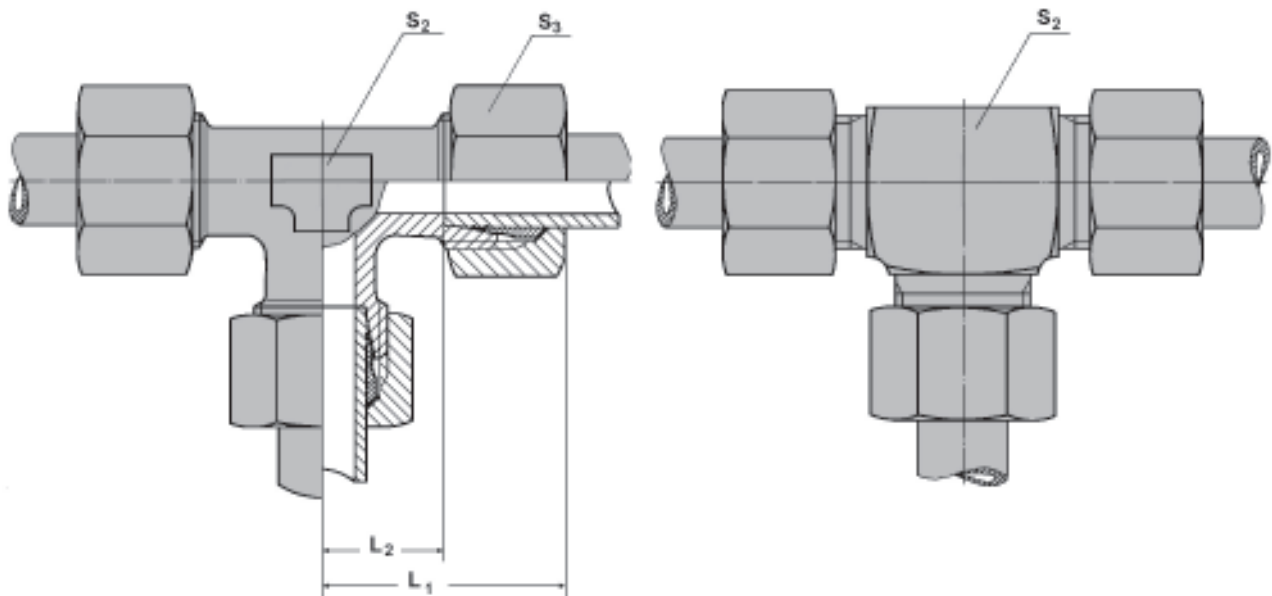


Tê igual

ISO 8434-1 / DIN 2353 Q...



Obs.: Para solicitar a peça montada com a anilha E2, substituir E por E2 no "código para pedidos"

Série	Pressão nominal PN	Ø ext.tubo	L ₁ aprox.	L ₂	S ₂ ¹⁾	S ₃	kg por 100 peças	código para pedidos
LL	100	4	21	11	9	10	3,100	AETI 4LL
		6	21	9,5	11	12	3,600	AETI 6LL
		8	23	11,5	12	14	5,200	AETI 8LL
		10	27	15,5	14	17	7,000	AETI 10LL
		12	27	15	17	19	9,000	AETI 12LL
L	400	6	27	12	12	14	7,100	AETI 6L
		8	29	14	14	17	10,100	AETI 8L
		10	30	15	17	19	13,700	AETI 10L
		12	32	17	19	22	17,400	AETI 12L
		15	36	21	19	27	24,400	AETI 15L
	315	18	40	23,5	24	32	35,300	AETI 18L
		22	44	27,5	27	36	47,300	AETI 22L
	250	28	47	30,5	36	41	73,700	AETI 28L
		35	56	34,5	41	50	90,100	AETI 35L
		42	63	40	50	60	148,400	AETI 42L
S	630	6	31	16	14	17	11,800	AETI 6S
		8	32	17	17	19	14,800	AETI 8S
		10	34	17,5	19	22	21,500	AETI 10S
		12	38	21,5	22	24	28,400	AETI 12S
		14	40	22	19	27	29,500	AETI 14S
	400	16	43	24,5	24	30	38,700	AETI 16S
		20	48	26,5	27	36	59,000	AETI 20S
		25	54	30	36	46	109,600	AETI 25S
		30	62	35,5	41	50	131,300	AETI 30S
		315	38	72	41	50	60	202,700

¹⁾ Tubo de aço perfurado com Ø externo de 4 a 12 mm.