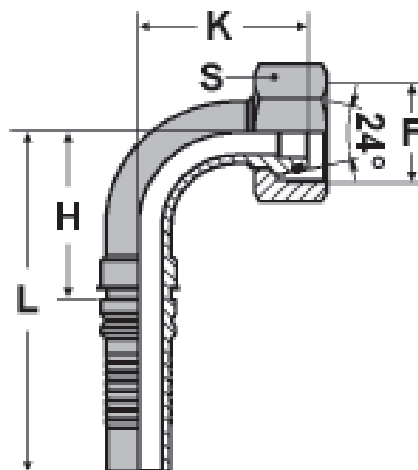


Terminal prensado DKO 90° cone 24° – rosca métrica Série INTERLOCK



Ø interno do tubo			Rosca F	H	L	K	S	O-ring	pressão máx.trabalho bar	código para pedidos
traço	DN	pol								
-12	19	3/4"	M30x2	55	117	60	36	16,3x2,4	420	PKP9020-12
-12	19	3/4"	M36x2	55	117	60	41	20,3x2,4	420	PKP9025-12
-16	25	1"	M36X2	71	144	71	41	22x2	414	PKP9025-16
-16	25	1"	M42x2	71	144	71	50	25,3x2,4	280	PKP9030-16
-20	31	1.1/4"	M42x2	90	177	85	50	25,3x2,4	250	PKP9030-20
-20	31	1.1/4"	M52x2	90	177	85	60	33,3x2,4	250	PKP9038-20
-24	38	1.1/2"	M52x2	107	201	98	60	33,3x2,4	250	PKP9038-24