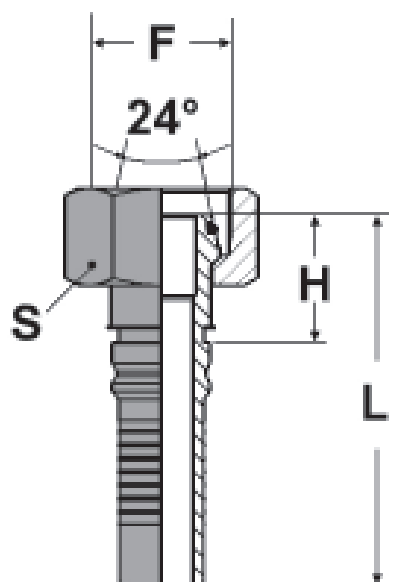


Terminal prensado DKO reto cone 24° – Rosca métrica Série INTERLOCK



Ø interno do tubo			Rosca F	H	L	S	O-ring	pressão máx.trabalho bar	código para pedidos
traço	DN	pol							
-12	19	3/4"	M30x2	33	95	36	16,3x2,4	420	PKP0020-12
-12	19	3/4"	M36x2	36	98	41	20,3x2,4	420	PKP0025-12
-16	25	1"	M36X2	37	110	41	22x2	414	PKP0025-16
-16	25	1"	M42x2	39	112	50	25,3x2,4	280	PKP0030-16
-20	31	1.1/4"	M42x2	41	128	50	25,3x2,4	250	PKP0030-20
-20	31	1.1/4"	M52x2	43	131	60	33,3x2,4	250	PKP0038-20
-24	38	1.1/2"	M52x2	44	138	60	33,3x2,4	250	PKP0038-24