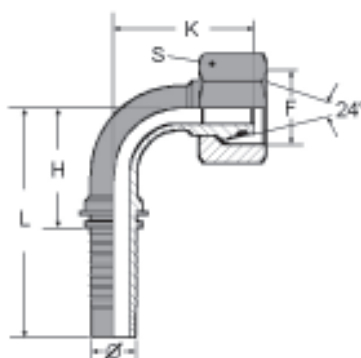


Terminal prensado DKO 90° - Cone 24°

Séries leve / pesada

terminal sem solda



série	Ø		F	cone 24°	medidas				código para pedidos com mangueiras R01/R02/R08/R12/4SP/4SH
	pol	traço			H	L	K	S	
L (leve)	1/4"	-4	M12 x 1,5	6L	24	52	28	14	PP906L-4
	1/4"	-4	M14 x 1,5	8L	24	52	28	17	PP908L-4
	1/4"	-4	M16 x 1,5	10L	24	52	30	19	PP9010L-4
	3/8"	-6	M18 x 1,5	12L	34	64	35	22	PP9012L-6
	1/2"	-8	M22 x 1,5	15	41	74	41	27	PP9015-8
	5/8"	-10	M26 x 1,5	18	49	85	54	32	PP9018-10
	3/4"	-12	M30 x 2	22	58	99	61	36	PP9022-12
	1"	-16	M36 x 2	28	74	129	68	41	PP9028-16
	1.1/4"	-20	M45 x 2	35	92	153	86	50	PP9035-20
	1.1/4"	-20	M52 x 2	42	—	—	—	—	PP9042-20
1.1/2"	-24	M52 x 2	42	108	179	96	60	PP9042-24	
S (pesada)	1/4"	-4	M14 x 1,5	6S	24	52	28	17	PP906S-4
	1/4"	-4	M16 x 1,5	8S	24	52	28	19	PP908S-4
	1/4"	-4	M18 x 1,5	10S	24	52	30	22	PP9010S-4
	3/8"	-6	M20 x 1,5	12S	34	64	35	24	PP9012S-6
	1/2"	-8	M22 x 1,5	14	41	74	42	27	PP9014-8
	1/2"	-8	M24 x 1,5	16	41	74	42	30	PP9016-8
	5/8"	-10	M30 x 2	20	49	85	53	36	PP9020-10
	3/4"	-12	M30 x 2	20	58	99	59	36	PP9020-12
	3/4"	-12	M36 x 2	25	58	99	59	46	PP9025-12
	1"	-16	M36 x 2	25	74	129	71	46	PP9025-16
	1"	-16	M42 x 2	30	74	129	71	50	PP9030-16
	1.1/4"	-20	M42 x 2	30	92	153	86	50	PP9030-20
	1.1/4"	-20	M52 x 2	38	92	153	86	60	PP9038-20
1.1/2"	-24	M52 x 2	38	108	179	96	60	PP9038-24	

Obs.: O código para pedidos se refere somente ao pino, sem a capa