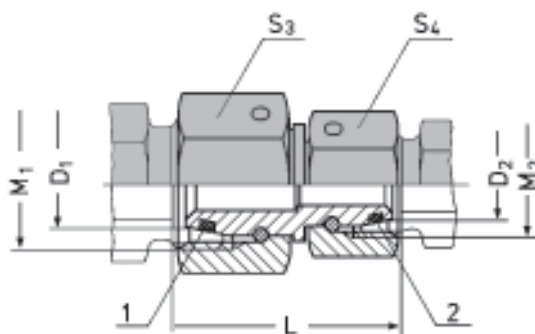


União boleada de redução

Pré-montada

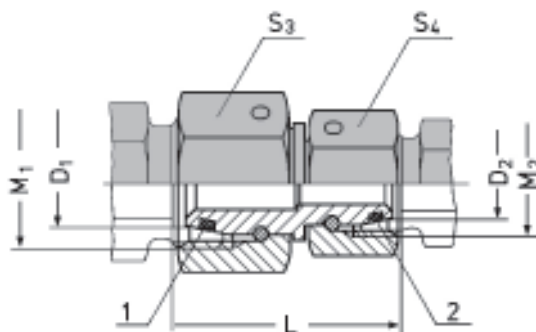


Série	Pressão nominal PN	Ø ext.tubo		M ₁	M ₂	L	S ₃	S ₄	O-ring 1	O-ring 2	kg por 100 peças	código para pedidos		
		OD D ₁	OD D ₂											
400		8	6	M 14x1,5	M 12x1,5	35	17	14	6 x 1,5	4 x 1,5	3,200	AEUBR 8Lx6L		
		8	6	M 14x1,5	M 14x1,5	35,5	17	17	6 x 1,5	4 x 1,5	4,000	AEUBR 8Lx6S		
		10	6	M 16x1,5	M 12x1,5	34,5	19	14	7,5 x 1,5	4 x 1,5	3,700	AEUBR 10Lx6L		
		10	6	M 16x1,5	M 14x1,5	35	19	17	7,5 x 1,5	4 x 1,5	4,400	AEUBR 10Lx6S		
		10	8	M 16x1,5	M 14x1,5	34,5	19	17	7,5 x 1,5	6 x 1,5	4,600	AEUBR 10Lx8L		
		12	6	M 18x1,5	M 12x1,5	34,5	22	14	9 x 1,5	4 x 1,5	4,700	AEUBR 12Lx6L		
		12	6	M 18x1,5	M 14x1,5	35	22	17	9 x 1,5	4 x 1,5	5,400	AEUBR 12Lx6S		
		12	8	M 18x1,5	M 14x1,5	34,5	22	17	9 x 1,5	6 x 1,5	5,500	AEUBR 12Lx8L		
		12	8	M 18x1,5	M 16x1,5	35	22	19	9 x 1,5	6 x 1,5	5,800	AEUBR 12Lx8S		
		12	10	M 18x1,5	M 16x1,5	34	22	19	9 x 1,5	7,5 x 1,5	6,000	AEUBR 12Lx10L		
		12	10	M 18x1,5	M 18x1,5	35,5	22	22	9 x 1,5	7,5 x 1,5	6,900	AEUBR 12Lx10S		
		15	10	M 22x1,5	M 16x1,5	35,5	27	19	12 x 2	7,5 x 1,5	8,500	AEUBR 15x10L		
		15	10	M 22x1,5	M 18x1,5	37	27	22	12 x 2	7,5 x 1,5	9,400	AEUBR 15x10S		
		15	12	M 22x1,5	M 18x1,5	35,5	27	22	12 x 2	9 x 1,5	9,400	AEUBR 15x12L		
		15	12	M 22x1,5	M 20x1,5	37,5	27	24	12 x 2	9 x 1,5	10,200	AEUBR 15x12S		
		15	14	M 22x1,5	M 22x1,5	39,5	27	27	12 x 2	10 x 2	12,100	AEUBR 15x14		
L	315	18	10	M 26x1,5	M 18x1,5	38,5	32	22	15 x 2	7,5 x 1,5	11,400	AEUBR 18x10S		
		18	12	M 26x1,5	M 18x1,5	37	32	22	15 x 2	9 x 1,5	11,400	AEUBR 18x12L		
		18	12	M 26x1,5	M 20x1,5	39	32	24	15 x 2	9 x 1,5	12,200	AEUBR 18x12S		
		18	14	M 26x1,5	M 22x1,5	41	32	27	15 x 2	10 x 2	14,100	AEUBR 18x14		
		18	15	M 26x1,5	M 22x1,5	38,5	32	27	15 x 2	12 x 2	14,000	AEUBR 18x15		
		18	16	M 26x1,5	M 24x1,5	41,5	32	30	15 x 2	12 x 2	15,000	AEUBR 18x16		
		22	12	M 30x2	M 18x1,5	39	36	22	20 x 2	9 x 1,5	14,600	AEUBR 22x12L		
		22	12	M 30x2	M 20x1,5	41	36	24	20 x 2	9 x 1,5	15,400	AEUBR 22x12S		
		22	14	M 30x2	M 22x1,5	43	36	27	20 x 2	10 x 2	17,300	AEUBR 22x14		
		22	15	M 30x2	M 22x1,5	40,5	36	27	20 x 2	12 x 2	17,200	AEUBR 22x15		
		22	16	M 30x2	M 24x1,5	43,5	36	30	20 x 2	12 x 2	18,200	AEUBR 22x16		
		22	18	M 30x2	M 26x1,5	42	36	32	20 x 2	15 x 2	19,200	AEUBR 22x18		
		22	20	M 30x2	M 30x2	47	36	36	20 x 2	16,3 x 2,4	23,000	AEUBR 22x20		
		250		28	15	M 36x2	M 22x1,5	41	41	27	26 x 2	12 x 2	24,600	AEUBR 28x15
				28	16	M 36x2	M 24x1,5	44	41	30	26 x 2	12 x 2	25,600	AEUBR 28x16
				28	18	M 36x2	M 26x1,5	42,5	41	32	26 x 2	15 x 2	26,600	AEUBR 28x18
28	20			M 36x2	M 30x2	47,5	41	36	26 x 2	16,3 x 2,4	30,400	AEUBR 28x20		
28	22			M 36x2	M 30x2	43,5	41	36	26 x 2	20 x 2	29,800	AEUBR 28x22		
28	25			M 36x2	M 36x2	49,5	41	46	26 x 2	20,3 x 2,4	38,200	AEUBR 28x25		
35	18			M 45x2	M 26x1,5	46	50	32	32 x 2,5	15 x 2	28,700	AEUBR 35x18		
35	20			M 45x2	M 30x2	51,5	50	36	32 x 2,5	16,3 x 2,4	32,500	AEUBR 35x20		
35	22			M 45x2	M 30x2	47,5	50	36	32 x 2,5	20 x 2	32,400	AEUBR 35x22		
35	25			M 45x2	M 36x2	53,5	50	46	32 x 2,5	20,3 x 2,4	40,200	AEUBR 35x25		
35	28			M 45x2	M 36x2	48	50	41	32 x 2,5	26 x 2	39,400	AEUBR 35x28		
35	30			M 45x2	M 42x2	57	50	50	32 x 2,5	25,3 x 2,4	45,700	AEUBR 35x30		
42	20			M 52x2	M 30x2	52	60	36	38 x 2,5	16,3 x 2,4	47,100	AEUBR 42x20		
42	22			M 52x2	M 30x2	48	60	36	38 x 2,5	20 x 2	46,500	AEUBR 42x22		
42	25			M 52x2	M 36x2	54	60	46	38 x 2,5	20,3 x 2,4	54,800	AEUBR 42x25		
42	28			M 52x2	M 36x2	48,5	60	41	38 x 2,5	26 x 2	53,900	AEUBR 42x28		
42	30	M 52x2	M 42x2	57,5	60	50	38 x 2,5	25,3 x 2,4	60,300	AEUBR 42x30				
42	35	M 52x2	M 45x2	52,5	60	50	38 x 2,5	32 x 2,5	56,000	AEUBR 42x35				
42	38	M 52x2	M 52x2	61,5	60	60	38 x 2,5	33,3 x 2,4	72,300	AEUBR 42x38				

O-ring de Perbunan®. Faixa de temperatura de - 25° a + 100°C. Sob solicitação disponível em Viton® (-15° a + 200°C).

União boleada de redução

Pré-montada



Série	Pressão nominal PN	Ø ext.tubo		M ₁	M ₂	L	S ₃	S ₄	O-ring 1	O-ring 2	kg por 100 peças	código para pedidos
		OD D ₁	OD D ₂									
S	400	6	6	M 14x1,5	M 12x1,5	35,5	17	14	4 x 1,5	4 x 1,5	3,200	AEUBR 6Sx6L
	400	8	6	M 16x1,5	M 12x1,5	36	19	14	6 x 1,5	4 x 1,5	3,600	AEUBR 8Sx6L
	630	8	6	M 16x1,5	M 14x1,5	35,5	19	17	6 x 1,5	4 x 1,5	4,400	AEUBR 8Sx6S
	400	8	8	M 16x1,5	M 14x1,5	35,5	19	17	6 x 1,5	6 x 1,5	4,500	AEUBR 8Sx8L
	400	10	6	M 18x1,5	M 12x1,5	36	22	14	7,5 x 1,5	4 x 1,5	4,700	AEUBR 10Sx6L
	630	10	6	M 18x1,5	M 14x1,5	36,5	22	17	7,5 x 1,5	4 x 1,5	5,400	AEUBR 10Sx6S
	400	10	8	M 18x1,5	M 14x1,5	36	22	17	7,5 x 1,5	6 x 1,5	5,500	AEUBR 10Sx8L
	630	10	8	M 18x1,5	M 16x1,5	36,5	22	19	7,5 x 1,5	6 x 1,5	5,900	AEUBR 10Sx8S
	400	10	10	M 18x1,5	M 16x1,5	35,5	22	19	7,5 x 1,5	7,5 x 1,5	6,000	AEUBR 10Sx10L
	400	12	6	M 20x1,5	M 12x1,5	36,5	24	14	9 x 1,5	4 x 1,5	5,400	AEUBR 12Sx6L
	630	12	6	M 20x1,5	M 14x1,5	37	24	17	9 x 1,5	4 x 1,5	6,100	AEUBR 12Sx6S
	400	12	8	M 20x1,5	M 14x1,5	36,5	24	17	9 x 1,5	6 x 1,5	6,200	AEUBR 12Sx8L
	630	12	8	M 20x1,5	M 16x1,5	37	24	19	9 x 1,5	6 x 1,5	6,600	AEUBR 12Sx8S
	400	12	10	M 20x1,5	M 16x1,5	36	24	19	9 x 1,5	7,5 x 1,5	6,700	AEUBR 12Sx10L
	630	12	10	M 20x1,5	M 18x1,5	37,5	24	22	9 x 1,5	7,5 x 1,5	7,600	AEUBR 12Sx10S
	400	12	12	M 20x1,5	M 18x1,5	36	24	22	9 x 1,5	9 x 1,5	7,600	AEUBR 12Sx12L
	400	14	10	M 22x1,5	M 16x1,5	38	27	19	10 x 2	7,5 x 1,5	8,600	AEUBR 14x10L
	630	14	10	M 22x1,5	M 18x1,5	39,5	27	22	10 x 2	7,5 x 1,5	9,600	AEUBR 14x10S
	400	14	12	M 22x1,5	M 18x1,5	38	27	22	10 x 2	9 x 1,5	9,600	AEUBR 14x12L
	630	14	12	M 22x1,5	M 20x1,5	40	27	24	10 x 2	9 x 1,5	10,300	AEUBR 14x12S
	400	16	10	M 24x1,5	M 16x1,5	38,5	30	19	12 x 2	7,5 x 1,5	9,500	AEUBR 16x10L
	400	16	10	M 24x1,5	M 18x1,5	40	30	22	12 x 2	7,5 x 1,5	10,500	AEUBR 16x10S
	400	16	12	M 24x1,5	M 18x1,5	38,5	30	22	12 x 2	9 x 1,5	10,500	AEUBR 16x12L
	400	16	12	M 24x1,5	M 20x1,5	40,5	30	24	12 x 2	9 x 1,5	11,200	AEUBR 16x12S
	400	16	14	M 24x1,5	M 22x1,5	42,5	30	27	12 x 2	10 x 2	13,100	AEUBR 16x14
	400	16	15	M 24x1,5	M 22x1,5	40	30	27	12 x 2	12 x 2	13,000	AEUBR 16x15
	400	20	12	M 30x2	M 18x1,5	43	36	22	16,3 x 2,4	9 x 1,5	15,300	AEUBR 20x12L
	400	20	12	M 30x2	M 20x1,5	45	36	24	16,3 x 2,4	9 x 1,5	16,000	AEUBR 20x12S
	400	20	14	M 30x2	M 22x1,5	47	36	27	16,3 x 2,4	10 x 2	18,000	AEUBR 20x14
	400	20	15	M 30x2	M 22x1,5	44,5	36	27	16,3 x 2,4	12 x 2	17,800	AEUBR 20x15
	400	20	16	M 30x2	M 24x1,5	47,5	36	30	16,3 x 2,4	12 x 2	18,800	AEUBR 20x16
	400	20	18	M 30x2	M 26x1,5	46	36	32	16,3 x 2,4	15 x 2	19,800	AEUBR 20x18
	400	25	15	M 36x2	M 22x1,5	46,5	46	27	20,3 x 2,4	12 x 2	25,500	AEUBR 25x15
	400	25	16	M 36x2	M 24x1,5	49,5	46	30	20,3 x 2,4	12 x 2	26,500	AEUBR 25x16
	315	25	18	M 36x2	M 26x1,5	47,5	46	32	20,3 x 2,4	15 x 2	27,500	AEUBR 25x18
	400	25	20	M 36x2	M 30x2	53	46	36	20,3 x 2,4	16,3 x 2,4	31,300	AEUBR 25x20
	315	25	22	M 36x2	M 30x2	49	46	36	20,3 x 2,4	20 x 2	30,700	AEUBR 25x22
	400	30	16	M 42x2	M 24x1,5	53	50	30	25,3 x 2,4	12 x 2	32,000	AEUBR 30x16
	315	30	18	M 42x2	M 26x1,5	51,5	50	32	25,3 x 2,4	15 x 2	33,000	AEUBR 30x18
	400	30	20	M 42x2	M 30x2	56,5	50	36	25,3 x 2,4	16,3 x 2,4	36,800	AEUBR 30x20
315	30	22	M 42x2	M 30x2	52,5	50	36	25,3 x 2,4	20 x 2	36,200	AEUBR 30x22	
400	30	25	M 42x2	M 36x2	55,5	50	46	25,3 x 2,4	20,3 x 2,4	44,500	AEUBR 30x25	
250	30	28	M 42x2	M 36x2	53	50	41	25,3 x 2,4	26 x 2	43,700	AEUBR 30x28	
250	38	22	M 52x2	M 30x2	56,5	60	36	33,3 x 2,4	20 x 2	48,200	AEUBR 38x22	
400	38	25	M 52x2	M 36x2	52,5	60	46	33,3 x 2,4	20,3 x 2,4	56,500	AEUBR 38x25	
250	38	28	M 52x2	M 36x2	57	60	41	33,3 x 2,4	26 x 2	55,700	AEUBR 38x28	
315	38	30	M 52x2	M 42x2	66	60	50	33,3 x 2,4	25,3 x 2,4	62,000	AEUBR 38x30	
250	38	35	M 52x2	M 45x2	63	60	50	33,3 x 2,4	32 x 2,5	57,700	AEUBR 38x35	

O-ring de Perbunan®. Faixa de temperatura de - 25° a + 100°C. Sob solicitação disponível em Viton® (-15° a + 200°C).