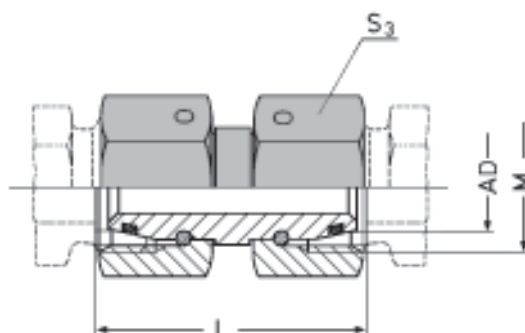


## União boleada

Pré-montado



Série	Pressão nominal PN	Ø ext.tubo OD	M	L aprox.	S <sub>2</sub>	O-ring	kg por 100 peças	código para pedidos
<b>L</b>	400	6	M 12x1,5	36	14	4 x 1,5	2,400	AEUB 6L
		8	M 14x1,5	36	17	6 x 1,5	4,100	AEUB 8L
		10	M 16x1,5	37	19	7,5 x 1,5	5,000	AEUB 10L
		12	M 18x1,5	37	22	9 x 1,5	6,900	AEUB 12L
	315	15	M 22x1,5	40	27	12 x 2	12,000	AEUB 15
		18	M 26x1,5	42,5	32	15 x 2	16,000	AEUB 18
	250	22	M 30x2	47	36	20 x 2	22,400	AEUB 22
		28	M 36x2	49	41	26 x 2	37,300	AEUB 28
35		M 45x2	58	50	32 x 2,5	41,400	AEUB 35	
42		M 52x2	59	60	38 x 2,5	70,500	AEUB 42	
<b>S</b>	630	6	M 14x1,5	39	17	4 x 1,5	3,900	AEUB 6S
		8	M 16x1,5	39	19	6 x 1,5	4,800	AEUB 8S
		10	M 18x1,5	43	22	7,5 x 1,5	6,900	AEUB 10S
		12	M 20x1,5	44	24	9 x 1,5	8,300	AEUB 12S
		14	M 22x1,5	48	27	10 x 2	12,200	AEUB 14
	400	16	M 24x1,5	50	30	12 x 2	14,000	AEUB 16
		20	M 30x2	60	36	16,3 x 2,4	23,600	AEUB 20
		25	M 36x2	66	46	20,3 x 2,4	39,000	AEUB 25
		30	M 42x2	73	50	25,3 x 2,4	49,900	AEUB 30
		315	38	M 52x2	83	60	33,3 x 2,4	74,000

O-ring de Perbunan®. Faixa de temperatura de - 25° a + 100°C. Sob solicitação disponível em Viton®. (-15° a + 200°C).