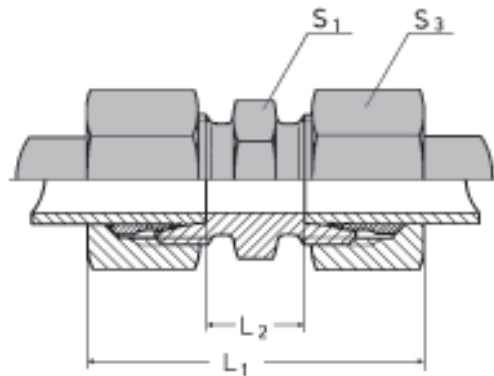


União dupla igual

ISO 8434-1 / DIN 2353 E...



Série	Pressão nominal PN	Ø ext.tubo OD	L ₁ aprox.	L ₂	S ₁	S ₂	kg por 100 peças	código para pedidos
LL	100	4	31	12	9	10	1,400	AEUD 4LL
		6	32	9	11	12	2,100	AEUD 6LL
		8	35	12	12	14	2,600	AEUD 8LL
		10	35	12	14	17	3,500	AEUD 10LL
		12	35	11	17	19	4,200	AEUD 12LL
L	400	6	39	10	12	14	3,500	AEUD 6L
		8	40	11	14	17	4,900	AEUD 8L
		10	42	13	17	19	6,900	AEUD 10L
		12	43	14	19	22	8,500	AEUD 12L
	315	15	46	16	24	27	13,800	AEUD 15
		18	48	16	27	32	19,500	AEUD 18
	250	22	52	20	32	36	26,200	AEUD 22
		28	54	21	41	41	31,500	AEUD 28
S	630	35	63	20	46	50	49,400	AEUD 35
		42	66	21	55	60	72,800	AEUD 42
		6	45	16	14	17	5,900	AEUD 6S
		8	47	18	17	19	7,800	AEUD 8S
	400	10	49	17	19	22	11,000	AEUD 10S
		12	51	19	22	24	13,600	AEUD 12S
315	14	57	22	24	27	18,200	AEUD 14	
	16	57	21	27	30	22,300	AEUD 16	
	20	66	23	32	36	34,700	AEUD 20	
	25	74	26	41	46	66,900	AEUD 25	
315	30	80	27	46	50	80,900	AEUD 30	
	38	90	29	55	60	119,400	AEUD 38	