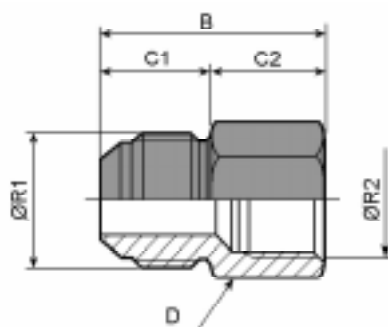


União fêmea JIC 37° com rosca BSP



Ø ext. do tubo mm	pol	Ø R1 JIC37°	Ø R2 BSP	B	C1	C2	D	código para pedidos
6	1/4	7/16 - 20	1/8	30,2	14	16,2	14	AJUF4x1/8 BSP
6	1/4	7/16 - 20	1/4	35,3	14	21,3	19	AJUF4x1/4 BSP
8	5/16	1/2 - 20	1/8	29,7	14	15,7	14	AJUF5x1/8 BSP
8	5/16	1/2 - 20	1/4	35,5	14	21,5	19	AJUF5x1/4 BSP
10	3/8	9/16 - 18	1/4	35,6	14,1	21,5	19	AJUF6x1/4 BSP
10	3/8	9/16 - 18	3/8	37,1	14,1	23	22	AJUF6x3/8 BSP
12	1/2	3/4 - 16	3/8	39,6	16,7	22,9	22	AJUF8x3/8 BSP
12	1/2	3/4 - 16	1/2	45,6	16,7	28,9	30	AJUF8x1/2 BSP
14	–	7/8 - 14	1/2	48	19,3	28,7	30	AJUF10x1/2 BSP
15	–	7/8 - 14	1/2	48	19,3	28,7	30	AJUF10x1/2 BSP
16	5/8	7/8 - 14	1/2	48	19,3	38,7	30	AJUF10x1/2 BSP
18	–	1.1/16 - 12	1/2	50,6	21,9	28,7	30	AJUF12x1/2 BSP
20	3/4	1.1/16 - 12	1/2	50,6	21,9	28,7	30	AJUF12x1/2 BSP
18	–	1.1/16 - 12	3/4	52,3	21,9	30,4	36	AJUF12x3/4 BSP
20	3/4	1.1/16 - 12	3/4	52,3	21,9	30,4	36	AJUF12x3/4 BSP
25	1	1.5/16 - 12	1	59,7	23,1	36,6	46	AJUF16x1 BSP
30	–	1.5/8 - 12	1.1/4	59,3	24,3	35	50	AJUF20x1.1/4 BSP
32	1.1/4	1.5/8 - 12	1.1/4	59,3	24,3	35	50	AJUF20x1.1/4 BSP
38	1.1/2	1.7/8 - 12	1.1/2	62,5	27,5	35	60	AJUF24x1.1/2 BSP