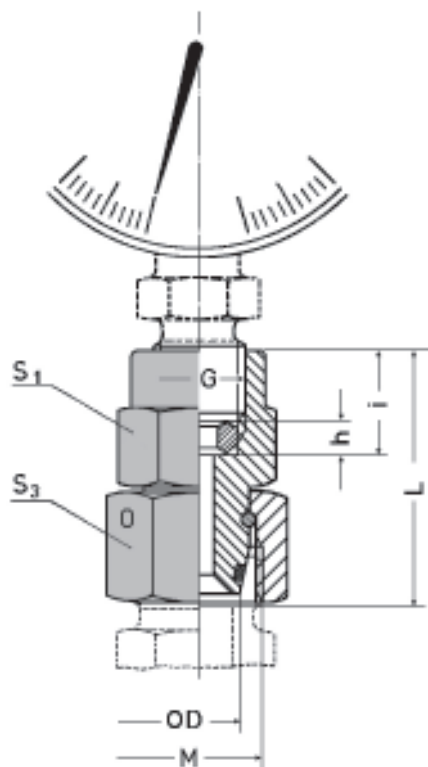


União fêmea para manômetro, com porca giratória

Rosca interna G: BSP
Pré-montada



Série	Pressão nominal PN	Ø ext.tubo OD	G	M	L aprox.	i	h	S ₁	S ₃	O-ring	kg por 100 peças	código para pedidos
L	400	6	1/4" BSP	M 12x1,5	35,5	14,5	4,5	19	14	4 x 1,5	1,100	AEUFJB 6Lx1/4 BSP
		8	1/4" BSP	M 14x1,5	35,5	14,5	4,5	19	17	6 x 1,5	1,600	AEUFJB 8Lx1/4 BSP
		10	1/4" BSP	M 16x1,5	36	14,5	4,5	19	19	7,5 x 1,5	1,900	AEUFJB 10Lx1/4 BSP
		12	1/4" BSP	M 18x1,5	36	14,5	4,5	19	22	9 x 1,5	2,500	AEUFJB 12Lx1/4 BSP
S	630	6	1/2" BSP	M 14x1,5	43	20	5	27	17	4 x 1,5	1,900	AEUFJB 6Sx1/2 BSP
		8	1/2" BSP	M 16x1,5	43	20	5	27	19	6 x 1,5	2,100	AEUFJB 8Sx1/2 BSP
		10	1/2" BSP	M 18x1,5	43,5	20	5	27	22	7,5 x 1,5	2,800	AEUFJB 10Sx1/2 BSP
		12	1/2" BSP	M 20x1,5	45	20	5	27	24	9 x 1,5	3,700	AEUFJB 12Sx1/2 BSP

O-ring de Perbunan®. Faixa de temperatura de - 25° a + 100°C. Sob solicitação disponível em Viton® (-15° a + 200°C).