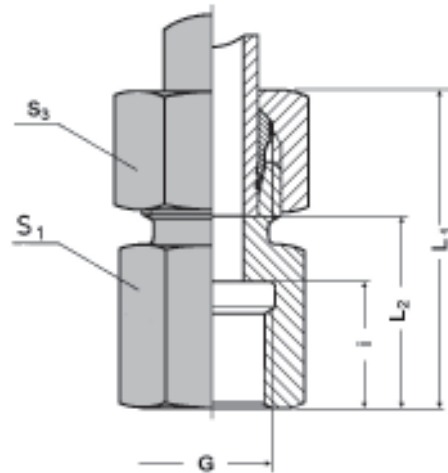


União fêmea

Rosca interna G: métrica

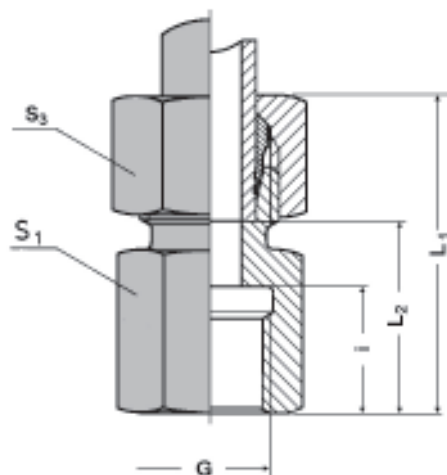


Obs.: Para solicitar a peça montada com a anilha E2, substituir E por E2 no "código para pedidos"

Série	Pressão nominal PN	Ø ext.tubo OD	G	L_1 aprox.	L_2	i	S_1	S_3	kg por 100 peças	código para pedidos
L	400	6	M 10x1	34	19,5	12,5	14	14	2,500	AEUF 6LxM10x1
		6	M 22x1,5	35	20	12	27	14	6,100	AEUF 6LxM22x1,5
		8	M 12x1,5	39	24	17	17	17	4,000	AEUF 8LxM12x1,5
		8	M 22x1,5	35	20	12	27	17	6,800	AEUF 8LxM22x1,5
		10	M 14x1,5	40	25	17	19	19	5,000	AEUF 10LxM14x1,5
		10	M 22x1,5	36	21	12	27	19	7,400	AEUF 10LxM22x1,5
	315	12	M 16x1,5	41	26	17	22	22	8,000	AEUF 12LxM16x1,5
		12	M 22x1,5	36	21	12	27	22	8,000	AEUF 12LxM22x1,5
		15	M 18x1,5	43	28	17	24	27	10,000	AEUF 15xM18x1,5
		18	M 22x1,5	46	29,5	19	27	32	17,000	AEUF 18xM22x1,5
		22	M 26x1,5	51	34,5	21	32	36	18,000	AEUF 22xM26x1,5
		250	28	M 33x2	54	37,5	24	41	41	26,500
35	M 42x2		62	40,5	26	55	50	41,500	AEUF 35xM42x2	
42	M 48x2		65	42	28	60	60	60,000	AEUF 42xM48x2	
S	630	6	M 12x1,5	41	26	17	17	17	4,500	AEUF 6SxM12x1,5
		8	M 14x1,5	41	26	17	19	19	6,200	AEUF 8SxM14x1,5
		10	M 16x1,5	43	26,5	17	22	22	8,000	AEUF 10SxM16x1,5
		12	M 18x1,5	44	27,5	17	24	24	10,500	AEUF 12SxM18x1,5
		14	M 20x1,5	49	31	19	27	27	13,500	AEUF 14xM20x1,5
	400	16	M 22x1,5	49	30,5	19	27	30	18,500	AEUF 16xM22x1,5
		20	M 27x2	56	34,5	22	36	36	25,500	AEUF 20xM27x2
		25	M 33x2	61	37	24	41	46	43,000	AEUF 25xM33x2
		30	M 42x2	68	41,5	26	55	50	71,500	AEUF 30xM42x2
		315	38	M 48x2	74	43	28	60	60	82,000

União fêmea

Rosca interna G: BSP



Obs.: Para solicitar a peça montada com a anilha E2, substituir E por E2 no "código para pedidos"

Série	Pressão nominal PN	Ø ext.tubo OD	G	L ₁ aprox.	L ₂	i	S ₁	S ₃	kg por 100 peças	código para pedidos
L	400	6	1/8" BSP	34	19	12	14	14	2,500	AEUF 6Lx1/8 BSP
		6	3/8" BSP	36	21	12	22	14	5,300	AEUF 6Lx3/8 BSP
		8	1/4" BSP	39	24	17	19	17	4,500	AEUF 8Lx1/4 BSP
		8	3/8" BSP	36	21	12	22	17	5,800	AEUF 8Lx3/8 BSP
		10	1/4" BSP	40	25	17	19	19	5,500	AEUF 10Lx1/4 BSP
		10	3/8" BSP	36	21	12	22	19	5,700	AEUF 10Lx3/8 BSP
		12	3/8" BSP	36	21	12	22	22	9,000	AEUF 12Lx3/8 BSP
		12	1/2" BSP	39	24	14	27	22	9,200	AEUF 12Lx1/2 BSP
		15	1/2" BSP	46	31	20	27	27	13,000	AEUF 15x1/2 BSP
	315	18	1/2" BSP	47	30,5	20	27	32	15,000	AEUF 18x1/2 BSP
		22	3/4" BSP	52	35,5	22	36	36	25,500	AEUF 22x3/4 BSP
	250	28	1" BSP	55	38	24,5	41	41	30,000	AEUF 28x1 BSP
		35	1.1/4" BSP	63	41	26,5	55	50	42,000	AEUF 35x1.1/4 BSP
		42	1.1/2" BSP	65	42,5	28,5	60	60	60,500	AEUF 42x1.1/2 BSP
	S	630	6	1/4" BSP	41	26	17	19	17	6,000
8			1/4" BSP	41	26	17	19	19	6,500	AEUF 8Sx1/4 BSP
10			3/8" BSP	43	26,5	17	24	22	9,000	AEUF 10Sx3/8 BSP
12			3/8" BSP	43	26,5	17	24	24	10,500	AEUF 12Sx3/8 BSP
14			1/2" BSP	50	32	20	27	27	13,000	AEUF 14x1/2 BSP
400		16	1/2" BSP	50	31,5	20	27	30	16,000	AEUF 16x1/2 BSP
		20	3/4" BSP	56	34,5	22	36	36	26,000	AEUF 20x3/4 BSP
		25	1" BSP	62	37,5	24,5	41	46	40,000	AEUF 25x1 BSP
		30	1.1/4" BSP	69	42	26,5	55	50	72,000	AEUF 30x1.1/4 BSP
		315	38	1.1/2" BSP	74	43,5	28,5	60	60	85,500