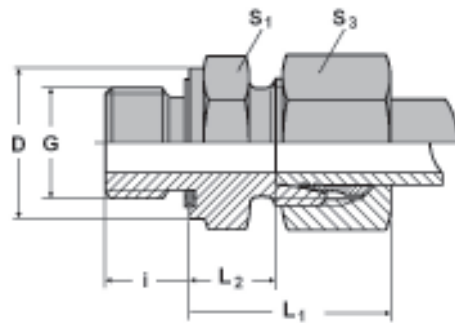


União macho

ISO 8434-1 / DIN 2353 D... E

Rosca G: BSP, paralela

União macho com vedação macia tipo E DIN 3852 (ISO 1179)



Obs.: Para solicitar a peça montada com a anilha E2, substituir E por E2 no "código para pedidos"
Outras medidas sob consulta.

Série	Pressão nominal PN	Ø ext.tubo OD	G	L ₁	L ₂	i	S ₁	S ₃	D	kg por 100 peças	código para pedidos	
400		6	1/8 BSP	23	8,5	8	14	14	13,9	2,500	AEUMO 6Lx1/8 BSP	
		6	1/4 BSP	23	9	12	17	14	18,9	3,100	AEUMO 6Lx1/4 BSP	
		6	3/8 BSP	24	9,5	12	22	14	21,9	4,300	AEUMO 6Lx3/8 BSP	
		8	1/8 BSP	24	9,5	8	19	17	13,9	3,900	AEUMO 8Lx1/8 BSP	
		8	1/4 BSP	25	10	12	19	17	18,9	4,500	AEUMO 8Lx1/4 BSP	
		8	3/8 BSP	25	11	12	22	17	21,9	5,100	AEUMO 8Lx3/8 BSP	
		8	1/2 BSP	24	9	14	27	17	26,9	6,300	AEUMO 8Lx1/2 BSP	
		10	1/8 BSP	25	9,5	8	19	19	13,9	3,800	AEUMO 10Lx1/8 BSP	
		10	1/4 BSP	26	11	12	19	19	18,9	4,700	AEUMO 10Lx1/4 BSP	
		10	3/8 BSP	26	11	12	22	19	21,9	5,600	AEUMO 10Lx3/8 BSP	
		10	1/2 BSP	25	9	14	27	19	26,9	6,700	AEUMO 10Lx1/2 BSP	
		10	3/4 BSP	25	9	16	32	19	31,9		AEUMO 10Lx3/4 BSP	
		12	1/4 BSP	27	10,5	12	22	22	18,9	5,500	AEUMO 12Lx1/4 BSP	
		12	3/8 BSP	27	12,5	12	22	22	21,9	6,900	AEUMO 12Lx3/8 BSP	
	L		12	1/2 BSP	27	12,5	14	27	22	26,9	7,600	AEUMO 12Lx1/2 BSP
		12	3/4 BSP	28	13	16	32	22	31,9	8,500	AEUMO 12Lx3/4 BSP	
		15	3/8 BSP	26	11	12	24	27	21,9	10,100	AEUMO 15x3/8 BSP	
		15	1/2 BSP	31	16	14	27	27	26,9	11,500	AEUMO 15x1/2 BSP	
		15	3/4 BSP	29	14	16	32	27	31,9	13,100	AEUMO 15x3/4 BSP	
315			18	3/8 BSP	29	14,5	12	27	32	21,9	9,200	AEUMO 18x3/8 BSP
			18	1/2 BSP	31	14,5	14	27	32	26,9	12,900	AEUMO 18x1/2 BSP
			18	3/4 BSP	31	16,5	16	32	32	31,9	15,100	AEUMO 18x3/4 BSP
			18	1 BSP	33	16,5	18	50	32	39,9	19,600	AEUMO 18x1 BSP
			22	1/2 BSP	33	16,5	14	32	36	26,9	14,600	AEUMO 22x1/2 BSP
		22	3/4 BSP	33	16,5	16	32	36	31,9	17,600	AEUMO 22x3/4 BSP	
		22	1 BSP	33	16,5	18	41	36	39,9	21,500	AEUMO 22x1 BSP	
250		28	3/4 BSP	33	17,5	16	41	41	31,9	22,900	AEUMO 28x3/4 BSP	
		28	1 BSP	34	17,5	18	41	41	39,9	24,700	AEUMO 28x1 BSP	
		28	1.1/4 BSP	34	17,5	20	50	41	49,9	30,500	AEUMO 28x1.1/4 BSP	
		35	1 BSP	34	17,5	18	50	50	39,9	35,300	AEUMO 35x1 BSP	
		35	1.1/4 BSP	39	17,5	20	50	50	49,9	40,700	AEUMO 35x1.1/4 BSP	
		35	1.1/2 BSP	39	17,5	22	55	50	54,9	43,200	AEUMO 35x1.1/2 BSP	
		42	1.1/4 BSP	42	19	20	55	60	49,9	42,800	AEUMO 42x1.1/4 BSP	
	42	1.1/2 BSP	42	19	22	55	60	54,9	45,600	AEUMO 42x1.1/2 BSP		

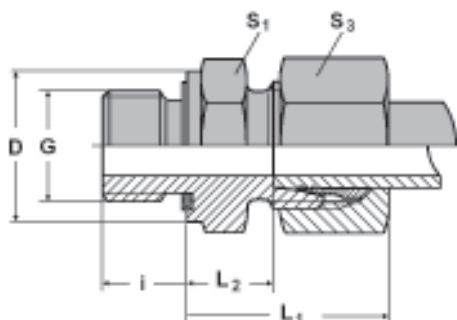
Vedação macia de Perbunan® - Faixa de temperatura de - 25°C a + 100°C. Se desejado, disponível em Viton® (- 15°C a + 200°C).

União macho (continuação)

ISO 8434-1 / DIN 2353 D... E

Rosca G: BSP, paralela

União macho com vedação macia tipo E DIN 3852 (ISO 1179)



Obs.: Para solicitar a peça montada com a anilha E2, substituir E por E2 no "código para pedidos"
Outras medidas sob consulta.

Série	Pressão nominal PN	Ø ext.tubo OD	G	L ₁	L ₂	i	S ₁	S ₃	D	kg por 100 peças	código para pedidos	
630	6	1/4 BSP		28	13	12	19	17	18,9	5,000	AEUMO 6Sx1/4 BSP	
	8	1/4 BSP		30	15	12	19	19	18,9	5,500	AEUMO 8Sx1/4 BSP	
	8	3/8 BSP		30	15,5	12	22	19	21,9	6,400	AEUMO 8Sx3/8 BSP	
	10	1/4 BSP		31	14,5	12	22	22	18,9	7,300	AEUMO 10Sx1/4 BSP	
	10	3/8 BSP		31	15	12	22	22	21,9	8,200	AEUMO 10Sx3/8 BSP	
	12	1/4 BSP		33	16,5	12	22	24	18,9	8,300	AEUMO 12Sx1/4 BSP	
	12	3/8 BSP		33	17	12	22	24	21,9	9,500	AEUMO 12Sx3/8 BSP	
	12	1/2 BSP		33	17,5	14	27	24	26,9	10,100	AEUMO 12Sx1/2 BSP	
	12	3/4 BSP		33	18	16	32	24	31,9	11,400	AEUMO 12Sx3/4 BSP	
	14	1/4 BSP		37	17,5	12	27	27	18,9	11,800	AEUMO 14x1/4 BSP	
	14	3/8 BSP		37	17,5	12	27	27	21,9	12,200	AEUMO 14x3/8 BSP	
	14	1/2 BSP		37	19	14	27	27	26,9	14,800	AEUMO 14x1/2 BSP	
	S	16	1/4 BSP		37	18	12	27	30	18,9	12,100	AEUMO 16x1/4 BSP
		16	3/8 BSP		37	18	12	27	30	21,9	13,600	AEUMO 16x3/8 BSP
16		1/2 BSP		37	18	14	27	30	26,9	15,400	AEUMO 16x1/2 BSP	
16		3/4 BSP		39	20,5	16	32	30	31,9	16,500	AEUMO 16x3/4 BSP	
20		1/2 BSP		42	20,5	14	32	36	26,9	21,300	AEUMO 20x1/2 BSP	
20		3/4 BSP		42	20,5	16	32	36	31,9	25,300	AEUMO 20x3/4 BSP	
20		1 BSP		42	20,5	18	41	36	39,9	28,400	AEUMO 20x1 BSP	
25		1/2 BSP		47	23	14	41	46	26,9	32,700	AEUMO 25x1/2 BSP	
25		3/4 BSP		47	23	16	41	46	31,9	39,500	AEUMO 25x3/4 BSP	
25		1 BSP		47	23	18	41	46	39,9	46,500	AEUMO 25x1 BSP	
25		1.1/4 BSP		47	23	20	50	46	49,9	49,200	AEUMO 25x1.1/4 BSP	
30		3/4 BSP		50	23,5	16	50	50	31,9	52,300	AEUMO 30x3/4 BSP	
30		1 BSP		50	23,5	18	50	50	39,9	58,600	AEUMO 30x1 BSP	
30		1.1/4 BSP		50	23,5	20	50	50	49,9	64,500	AEUMO 30x1.1/4 BSP	
30	1.1/2 BSP		50	23,5	22	55	50	54,9	67,200	AEUMO 30x1.1/2 BSP		
315	38	1.1/4 BSP		57	26	20	55	60	49,9	84,300	AEUMO 38x1.1/4 BSP	
	38	1.1/2 BSP		57	26	22	55	60	54,9	89,900	AEUMO 38x1.1/2 BSP	

Vedação macia de Perbunan® - Faixa de temperatura de - 25°C a + 100°C. Se desejado, disponível em Viton® (- 15°C a + 200°C).