

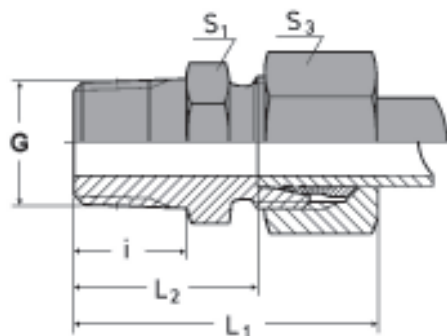
## União macho

ISO 8434-1 / DIN 2353 A...(MK) / DIN 2353 B...(BSPT)

Rosca G: rosca métrica, cônica

Rosca BSPT

União macho forma C DIN 3852



Obs.: Para solicitar a peça montada com a anilha E2, substituir E por E2 no "código para pedidos"  
Outras medidas sob consulta.

Série	Pressão nominal PN	Ø ext.tubo OD	G	L <sub>1</sub> aprox.	L <sub>2</sub>	i	S <sub>1</sub>	S <sub>3</sub>	kg por 100 peças	código para pedidos
LL	100	4	MK 8x1	26	16	8	10	10	1,400	AEUM 4LLxMK8x1
		6	MK 10x1	26	14,5	8	11	12	1,600	AEUM 6LLxMK10x1
		8	MK 10x1	28	16,5	8	12	14	1,800	AEUM 8LLxMK10x1
		10	MK 14x1,5	32	20,5	12	17	17	3,900	AEUM 10LLxMK14x1,5
		12	MK 16x1,5	32	20	12	17	19	4,000	AEUM 12LLxMK16x1,5
	100	4	1/8" BSPT	26	16	8	11	10	1,500	AEUM 4LLx1/8 BSPT
		6	1/8" BSPT	26	14,5	8	11	12	1,600	AEUM 6LLx1/8 BSPT
		8	1/8" BSPT	28	16,5	8	12	14	1,800	AEUM 8LLx1/8 BSPT
		10	1/4" BSPT	32	20,5	12	14	17	3,300	AEUM 10LLx1/4 BSPT
		12	1/4" BSPT	32	20	12	17	19	4,000	AEUM 12LLx1/4 BSPT
L	315	6	1/8" BSPT	31	16	8	14	14	2,500	AEUM 6Lx1/8 BSPT
		6	1/4" BSPT	33	18	12	14	14	2,700	AEUM 6Lx1/4 BSPT
		8	1/8" BSPT	31	18	8	14	17	3,200	AEUM 8Lx1/8 BSPT
		8	1/4" BSPT	35	20	12	17	17	4,000	AEUM 8Lx1/4 BSPT
		8	3/8" BSPT	36	21	12	19	17	4,900	AEUM 8Lx3/8 BSPT
		8	1/2" BSPT	38	23	14	22	17	8,400	AEUM 8Lx1/2 BSPT
		10	1/4" BSPT	36	21	12	17	19	4,700	AEUM 10Lx1/4 BSPT
		10	3/8" BSPT	37	22	12	19	19	5,800	AEUM 10Lx3/8 BSPT
		10	1/2" BSPT	39	24	14	22	19	8,800	AEUM 10Lx1/2 BSPT
		12	1/4" BSPT	36	21	12	19	22	4,800	AEUM 12Lx1/4 BSPT
		12	3/8" BSPT	37	22	12	19	22	6,300	AEUM 12Lx3/8 BSPT
		12	1/2" BSPT	39	24	14	22	22	8,800	AEUM 12Lx1/2 BSPT
		15	3/8" BSPT	37	24	12	24	27	9,200	AEUM 15x3/8 BSPT
		15	1/2" BSPT	39	24	14	24	27	9,500	AEUM 15x1/2 BSPT
		160	18	1/2" BSPT	43	26,5	14	27	32	12,900
22	3/4" BSPT		45	26,5	16	32	36	17,600	AEUM 22x3/4 BSPT	