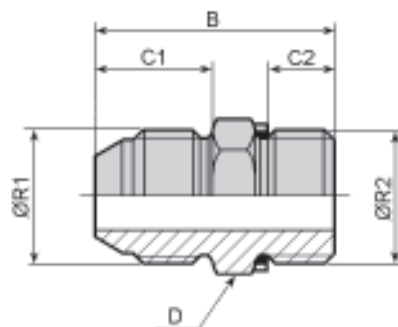


União macho JIC 37° com rosca métrica



Ø ext. do tubo mm	pol	Ø R1 JIC37°	Ø R2 metrica	B	C1	C2	D	código para pedidos
6	1/4	7/16 - 20	M10x1	30	14	8	16	AJUM 4 x M10x1
6	1/4	7/16 - 20	M12x1,5	31	14	8,7	19	AJUM 4 x M12x1,5
6	1/4	7/16 - 20	M14x1,5	31	14	8,7	19	AJUM 4 x M14x1,5
6	1/4	7/16 - 20	M18x1,5	34	14	10,7	24	AJUM 4 x M18x1,5
6	1/4	7/16 - 20	M22x1,5	37	14	12,7	27	AJUM 4 x M22x1,5
8	5/16	1/2 - 20	M12x1,5	31	14	8,7	19	AJUM 5 x M12x1,5
10	3/8	9/16 - 18	M14x1,5	31	14,1	8,7	19	AJUM 6 x M14x1,5
10	3/8	9/16 - 18	M16x1,5	32,6	14,1	10	22	AJUM 6 x M16x1,5
10	3/8	9/16 - 18	M18x1,5	34,1	14,1	10,7	24	AJUM 6 x M18x1,5
12	1/2	3/4 - 16	M14x1,5	34,2	16,7	8,7	19	AJUM 8 x M14x1,5
12	1/2	3/4 - 16	M16x1,5	36	16,7	10	22	AJUM 8 x M16x1,5
12	1/2	3/4 - 16	M18x1,5	38	16,7	10,7	24	AJUM 8 x M18x1,5
12	1/2	3/4 - 16	M22x1,5	40	16,7	12,7	27	AJUM 8 x M22x1,5
12	1/2	3/4 - 16	M26x1,5	43,5	16,7	—	32	AJUM 8 x M26x1,5
14	—	7/8 - 14	M18x1,5	40	19,3	10,7	24	AJUM 10 x M18x1,5
15	—	7/8 - 14	M18x1,5	40	19,3	10,7	24	AJUM 10 x M18x1,5
16	5/8	7/8 - 14	M18x1,5	40	19,3	10,7	24	AJUM 10 x M18x1,5
14	—	7/8 - 14	M22x1,5	43,5	19,3	12,7	27	AJUM 10 x M22x1,5
15	—	7/8 - 14	M22x1,5	43,5	19,3	12,7	27	AJUM 10 x M22x1,5
16	5/8	7/8 - 14	M22x1,5	43,5	19,3	12,7	27	AJUM 10 x M22x1,5
18	—	1.1/16 - 12	M18x1,5	44	21,9	10,7	27	AJUM 12 x M18x1,5
20	3/4	1.1/16 - 12	M18x1,5	44	21,9	10,7	27	AJUM 12 x M18x1,5
18	—	1.1/16 - 12	M22x1,5	46	21,9	12,7	27	AJUM 12 x M22x1,5
20	3/4	1.1/16 - 12	M22x1,5	46	21,9	12,7	27	AJUM 12 x M22x1,5
18	—	1.1/16 - 12	M26x1,5	49,5	21,9	—	32	AJUM 12 x M26x1,5
20	3/4	1.1/16 - 12	M26x1,5	49,5	21,9	—	32	AJUM 12 x M26x1,5
18	—	1.1/16 - 12	M27x2	49,5	21,9	15	32	AJUM 12 x M27x2
25	1	1.5/16 - 12	M26x1,5	50,5	23,1	—	36	AJUM 16 x M26x1,5
25	1	1.5/16 - 12	M33x2	51,5	23,1	15	41	AJUM 16 x M33x2
30	—	1.5/8 - 12	M42x2	55,5	24,3	15,5	50	AJUM 20 x M42x2
32	1.1/4	1.5/8 - 12	M42x2	55,5	24,3	15,5	50	AJUM 20 x M42x2
38	1.1/2	1.7/8 - 12	M50x2	61	27,5	—	55	AJUM 24 x M50x2