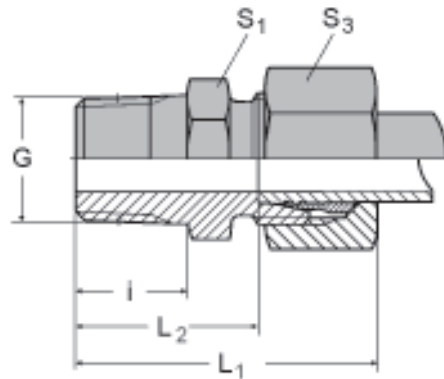


## União macho

Rosca G: NPT  
(ANSI/ASME B1.20.1-1983)



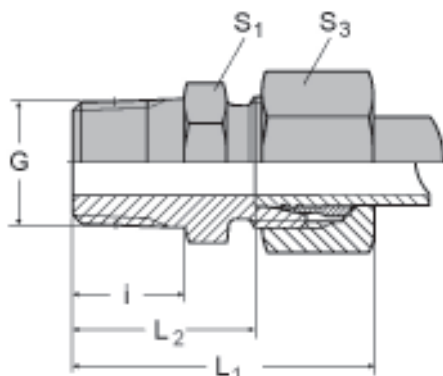
Obs.: Para solicitar a peça montada com a anilha E2, substituir E por E2 no "código para pedidos"  
Outras medidas sob consulta.

Série	Pressão nominal PN	Ø ext.tubo OD	G	L <sub>1</sub> aprox.	L <sub>2</sub>	i	S <sub>1</sub>	S <sub>3</sub>	kg por 100 peças	código para pedidos
<b>LL</b>	100	4	1/8" NPT	28	18	9,9	11	10	1,500	AEUM 4LLx1/8 NPT
		6	1/8" NPT	28	16,5	9,9	11	12	1,500	AEUM 6LLx1/8 NPT
		8	1/8" NPT	30	18,5	9,9	12	14	2,000	AEUM 8LLx1/8 NPT
<b>L</b>	315	6	1/8" NPT	32	17	9,9	12	14	2,600	AEUM 6Lx1/8 NPT
		6	1/4" NPT	38	23	15,1	14	14	3,800	AEUM 6Lx1/4 NPT
		6	3/8" NPT	42	23	15,2	19	14	4,800	AEUM 6Lx3/8 NPT
		6	1/2" NPT	47	28	19,8	22	14	6,300	AEUM 6Lx1/2 NPT
		8	1/8" NPT	36	19	9,9	14	17	3,600	AEUM 8Lx1/8 NPT
		8	1/4" NPT	38	23	15,1	17	17	4,000	AEUM 8Lx1/4 NPT
		8	3/8" NPT	42	23	15,2	19	17	4,900	AEUM 8Lx3/8 NPT
		8	1/2" NPT	47	28	19,8	24	17	8,400	AEUM 8Lx1/2 NPT
		10	1/8" NPT	39	19	9,9	12	19	4,000	AEUM 10Lx1/8 NPT
		10	1/4" NPT	39	24	15,1	17	19	4,800	AEUM 10Lx1/4 NPT
		10	3/8" NPT	42	24	15,2	19	19	5,800	AEUM 10Lx3/8 NPT
		10	1/2" NPT	49	28	19,8	22	19	8,800	AEUM 10Lx1/2 NPT
		12	1/4" NPT	44	24	15,1	19	22	4,800	AEUM 12Lx1/4 NPT
		12	3/8" NPT	40	25	15,2	19	22	6,500	AEUM 12Lx3/8 NPT
		12	1/2" NPT	49	28	19,8	22	22	6,800	AEUM 12Lx1/2 NPT
		15	3/8" NPT	49	28	15,2	24	27	9,200	AEUM 15x3/8 NPT
		15	1/2" NPT	46	31	19,8	24	27	11,000	AEUM 15x1/2 NPT
		15	3/4" NPT	52	30	20,1	30	27	13,000	AEUM 15x3/4 NPT
18	3/8" NPT	47	26	15,2	27	32	11,900	AEUM 18x3/8 NPT		
18	1/2" NPT	48	31,5	19,8	27	32	13,500	AEUM 18x1/2 NPT		
18	3/4" NPT	52	30	20,1	27	32	14,500	AEUM 18x3/4 NPT		
160	22	1/2" NPT	54	31,5	19,8	32	36	17,000	AEUM 22x1/2 NPT	
	22	3/4" NPT	50	33,5	20,1	32	36	19,000	AEUM 22x3/4 NPT	
	22	1" NPT	61	35	25	35	36	21,000	AEUM 22x1 NPT	
	28	3/4" NPT	59	33	20,1	41	41	25,000	AEUM 28x3/4 NPT	
	28	1" NPT	56	39,5	25	41	41	27,500	AEUM 28x1 NPT	
	28	1.1/4" NPT	54	37,5	25,6	50	41	30,000	AEUM 28x1.1/4 NPT	
	35	1" NPT	62	39	25	46	50	37,000	AEUM 35x1 NPT	
	35	1.1/4" NPT	65	40,5	25,6	46	50	40,500	AEUM 35x1.1/4 NPT	
	42	1.1/4" NPT	68	42	25,6	55	60	55,000	AEUM 42x1.1/4 NPT	
	42	1.1/2" NPT	65	42	26	55	60	57,000	AEUM 42x1.1/2 NPT	

(continua)

## União macho (continuação)

Rosca G: NPT  
(ANSI/ASME B1.20.1-1983)



Obs.: Para solicitar a peça montada com a anilha E2, substituir E por E2 no "código para pedidos"  
Outras medidas sob consulta.

Série	Pressão nominal PN	Ø ext.tubo OD	G	L <sub>1</sub> aprox.	L <sub>2</sub>	i	S <sub>1</sub>	S <sub>3</sub>	kg por 100 peças	código para pedidos	
630	6	1/4" NPT		41	26	15,1	17	17	5,000	AEUM 6Sx1/4 NPT	
	8	1/4" NPT		43	28	15,1	17	19	5,500	AEUM 8Sx1/4 NPT	
	10	1/4" NPT		47	27	15,1	19	22	4,700	AEUM 10Sx1/4 NPT	
	10	3/8" NPT		44	27,5	15,2	19	22	8,000	AEUM 10Sx3/8 NPT	
	12	1/4" NPT		49	28	15,1	22	24	6,000	AEUM 12Sx1/4 NPT	
	12	3/8" NPT		46	29,5	15,2	22	24	10,000	AEUM 12Sx3/8 NPT	
	12	1/2" NPT		54	34,5	19,8	24	24	13,000	AEUM 12Sx1/2 NPT	
	12	3/4" NPT		54	32	20,1	27	24	8,000	AEUM 12Sx3/4 NPT	
	14	1/4" NPT		48	26	15,1	22	27	10,000	AEUM 14x1/4 NPT	
	14	3/8" NPT		52	29	15,2	24	27	12,000	AEUM 14x3/8 NPT	
	14	1/2" NPT		54	36	19,8	24	27	15,500	AEUM 14x1/2 NPT	
	S	16	3/8" NPT		52	26	15,2	27	30	12,000	AEUM 16x3/8 NPT
		16	1/2" NPT		54	35,5	19,8	27	30	16,000	AEUM 16x1/2 NPT
		16	3/4" NPT		56	32	20,1	27	30	18,000	AEUM 16x3/4 NPT
20		1/2" NPT		63	36	19,8	32	32	19,000	AEUM 20x1/2 NPT	
20		3/4" NPT		59	37,5	20,1	32	32	25,000	AEUM 20x3/4 NPT	
20		1" NPT		71	44	25	36	32	27,000	AEUM 20x1 NPT	
25		1/2" NPT		71	39	19,8	38	41	31,000	AEUM 25x1/2 NPT	
25		3/4" NPT		69	39	20,1	41	41	39,000	AEUM 25x3/4 NPT	
25		1" NPT		69	45	25	41	41	47,500	AEUM 25x1 NPT	
25		1.1/4" NPT		72	42	25,6	46	41	50,000	AEUM 25x1.1/4 NPT	
30		3/4" NPT		74	40	20,1	46	50	52,000	AEUM 30x3/4 NPT	
30		1" NPT		78	42	25	46	50	58,000	AEUM 30x1 NPT	
30		1.1/4" NPT		73	46,5	25,6	46	50	62,000	AEUM 30x1.1/4 NPT	
315	38	1" NPT		80	43	25	55	55	65,000	AEUM 38x1 NPT	
	38	1.1/4" NPT		82	45	25,6	55	55	72,000	AEUM 38x1.1/4 NPT	
	38	1.1/2" NPT		79	49	26	55	55	89,000	AEUM 38x1.1/2 NPT	