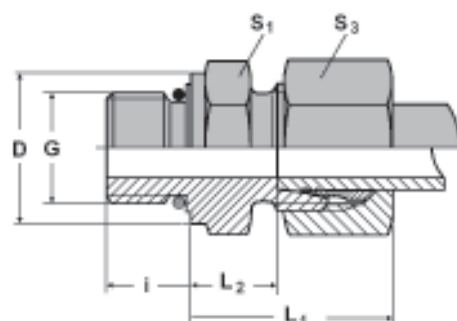


União macho

Rosca G: UN, UNF

União macho roscada com vedação por O-ring



Obs.: Para solicitar a peça montada com a anilha E2, substituir E por E2 no "código para pedidos"
Outras medidas sob consulta.

Série	Pressão nominal PN	Ø ext.tubo OD	G	L ₁ aprox.	L ₂ aprox.	i	S ₁	S ₃	D	O-ring	kg por 100 peças	código para pedidos		
L	400	6	7/16" - 20 UNF	23	8,5	9	17	14	16	8,92x1,83	3,000	AEUM 6Lx7/16 UNF		
		6	9/16" - 18 UNF	25	10	10	19	14	17,6	11,89x1,98	3,700	AEUM 6Lx9/16 UNF		
		8	7/16" - 20 UNF	25	10	9	17	17	16	8,92x1,83	3,200	AEUM 8Lx7/16 UNF		
		8	1/2" - 20 UNF	25	10	9	17	17	17	10,52x1,83	3,500	AEUM 8Lx1/2 UNF		
		8	9/16" - 18 UNF	25	10	10	17	17	17,6	11,89x1,98	3,700	AEUM 8Lx9/16 UNF		
		10	7/16" - 20 UNF	26	11	9	17	19	16	8,92x1,83	4,000	AEUM 10Lx7/16 UNF		
		10	9/16" - 18 UNF	26	11	10	19	19	17,6	11,89x1,98	4,600	AEUM 10Lx9/16 UNF		
		10	3/4" - 16 UNF	26	11	10	24	19	22,3	16,36x2,20	6,600	AEUM 10Lx3/4 UNF		
		12	9/16" - 18 UNF	26	11	11	19	22	17,6	11,89x1,98	5,000	AEUM 12Lx9/16 UNF		
		12	3/4" - 16 UNF	28	13	11	24	22	22,3	16,36x2,20	7,000	AEUM 12Lx3/4 UNF		
		12	7/8" - 14 UNF	29	14,3	12,7	27	22	25,5	19,18x2,46	7,500	AEUM 12Lx7/8 UNF		
		15	3/4" - 16 UNF	29	14	11	24	27	22,3	16,36x2,20	9,500	AEUM 15x3/4 UNF		
		15	7/8" - 14 UNF	29	14	12,7	27	27	25,5	19,18x2,46	11,500	AEUM 15x7/8 UNF		
		L	315	18	3/4" - 16 UNF	31	14,5	11	27	32	22,3	16,36x2,20	12,500	AEUM 18x3/4 UNF
				18	7/8" - 14 UNF	31	14,8	12,7	27	32	25,5	19,18x2,46	13,200	AEUM 18x7/8 UNF
18	1.1/16" - 12 UNF			31	23	15	32	32	31,9	23,47x2,95	15,000	AEUM 18x1.1/16 UN		
22	3/4" - 16 UNF			32	16,8	11	27	36	22,3	16,36x2,20	16,800	AEUM 22x3/4 UNF		
22	7/8" - 14 UNF			33	16,8	12,7	32	36	25,5	19,18x2,46	17,200	AEUM 22x7/8 UNF		
22	1.1/16" - 12 UN			33	16,5	15	32	36	31,9	23,47x2,95	18,500	AEUM 22x1.1/16 UN		
L	250	22	1.5/16" - 12 UN	34	17,5	15	41	36	38,2	29,74x2,95	23,500	AEUM 22x1.5/16 UN		
		28	1.1/16" - 12 UN	34	17,5	15	41	41	31,9	23,47x2,95	24,200	AEUM 28x1.1/16 UN		
		28	1.5/16" - 12 UN	34	17,5	15	41	41	38,2	29,74x2,95	25,000	AEUM 28x1.5/16 UN		
		35	1.5/16" - 12 UN	39	17,5	15	46	50	38,2	29,74x2,95	36,200	AEUM 35x1.5/16 UN		
		35	1.5/8" - 12 UN	39	17,5	15	50	50	48	37,47x3,00	40,000	AEUM 35x1.5/8 UN		
S	630	42	1.5/8" - 12 UN	42	19	15	55	60	48	37,47x3,00	56,000	AEUM 42x1.5/8 UN		
		42	1.7/8" - 12 UN	42	19	15	55	60	55	43,69x3,00	60,000	AEUM 42x1.7/8 UN		
		6	7/16" - 20 UNF	30	15	9	17	17	16	8,92x1,83	4,700	AEUM 6Sx7/16 UNF		
		8	7/16" - 20 UNF	30	15	9	17	19	16	8,92x1,83	5,000	AEUM 8Sx7/16 UNF		
		8	1/2" - 18 UNF	30	15	9	17	19	17	10,52x1,83	5,300	AEUM 8Sx1/2 UNF		
		10	9/16" - 18 UNF	31	14,5	10	19	22	17,6	11,89x1,98	6,500	AEUM 10Sx9/16 UNF		
	S	400	12	9/16" - 18 UNF	31	14,5	10	22	24	17,6	11,89x1,98	8,000	AEUM 12Sx9/16 UNF	
			12	3/4" - 16 UNF	37	17,5	11	24	24	22,3	16,36x2,20	10,000	AEUM 12Sx3/4 UNF	
			12	7/8" - 14 UNF	34	17,5	12,7	27	24	25,5	19,18x2,46	9,000	AEUM 12Sx7/8 UNF	
			14	3/4" - 16 UNF	34	16	11	24	27	22,3	16,36x2,20	12,300	AEUM 14x3/4 UNF	
			14	7/8" - 14 UNF	37	17,5	12,7	27	27	25,5	19,18x2,46	13,800	AEUM 14x7/8 UNF	
			16	3/4" - 16 UNF	37	15,5	11	24	30	22,3	16,36x2,20	13,000	AEUM 16x3/4 UNF	
400		16	7/8" - 14 UNF	34	18,6	12,7	27	30	25,5	19,18x2,46	15,000	AEUM 16x7/8 UNF		
		16	1.1/16" - 12 UN	42	20,5	15	32	30	31,9	23,47x2,95	17,000	AEUM 16x1.1/16 UN		
		20	3/4" - 16 UNF	42	20,5	11	32	36	22,3	16,36x2,20	22,000	AEUM 20x3/4 UNF		
		20	7/8" - 14 UNF	42	20,8	12,7	32	36	25,5	19,18x2,46	23,000	AEUM 20x7/8 UNF		
		20	1.1/16" - 12 UN	42	20,5	15	32	36	31,9	23,47x2,95	25,000	AEUM 20x1.1/16 UN		
		20	1.5/16" - 12 UN	42	20,5	15	36	36	38,2	29,74x2,95	31,000	AEUM 20x1.5/16 UN		
		25	1.1/16" - 12 UN	47	23	15	36	46	31,9	23,47x2,95	40,000	AEUM 25x1.1/16 UN		
		25	1.5/16" - 12 UN	47	23	15	41	46	38,2	29,74x2,95	46,000	AEUM 25x1.5/16 UN		
		30	1.5/16" - 12 UN	50	23,5	15	46	50	38,2	29,74x2,95	53,000	AEUM 30x1.5/16 UN		
		30	1.5/8" - 12 UN	50	23,5	15	50	50	48	37,47x3,00	62,000	AEUM 30x1.5/8 UN		
		315	38	1.5/8" - 12 UN	57	26	15	60	60	48	37,47x3,00	85,200	AEUM 38x1.5/8 UN	
			38	1.7/8" - 12 UN	57	26	15	60	60	55	43,69x3,00	89,500	AEUM 38x1.7/8 UN	

O-rings de Perbunan® - Faixa de temperatura de - 25°C a + 100°C. Se desejado, pode ser fornecida em Viton® (- 15°C a + 200°C).
Para solicitar com anel O-ring, acrescentar "O" na 5ª posição do código para pedidos. Exemplo: AEUMO 15 x 3/4 UNF.