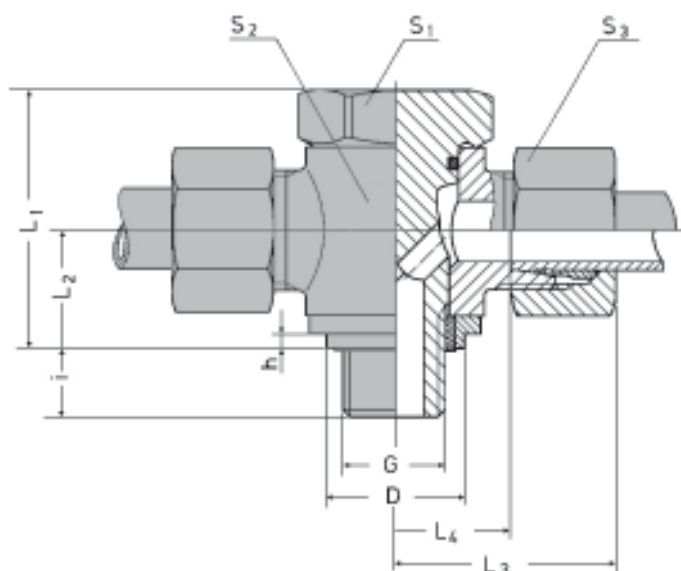


## União orientável dupla (banjo)

Rosca G: métrica, paralela  
 Pode ser usado para alojamento  
 segundo DIN 3852 (ISO 1179)



Obs.: Para solicitar a peça montada com a anilha E2, substituir E por E2 no "código para pedidos"

Série	PB	Ø ext.tubo OD	G	MA <sup>1)</sup> (Nm)	L <sub>1</sub>	L <sub>2</sub> aprox.	L <sub>3</sub>	L <sub>4</sub>	i	S <sub>1</sub>	S <sub>2</sub>	S <sub>3</sub>	D	h	h <sub>1</sub>	kg por 100 peças	código para pedidos com junta cortante
<b>L</b>	400	6	M 10x1	30	21	10	13	8	19	19	14	14,9	1,5	4			AEUOD 6LxM10x1
		8	M 12x1,5	40	27	13,5	29	14,5	12	22	22	17	17,9	2	5	8,500	AEUOD 8LxM12x1,5
		10	M 14x1,5	60	27	13,5	30	15,5	12	22	22	19	19,9	2	5	14,500	AEUOD 10LxM14x1,5
		12	M 16x1,5	100	33	16,5	33	18	12	27	27	22	21,9	2	5	16,000	AEUOD 12LxM16x1,5
		15	M 18x1,5	130	37	18,5	36	21	12	30	30	27	23,9	2,5	5	24,000	AEUOD 15xM18x1,5
		18	M 22x1,5	160	43	21,5	38	21,5	14	32	36	32	27,9	3	5	34,500	AEUOD 18xM22x1,5
	315	22	M 26x1,5	250	48	24	43	27	16	36	41	36	31,9	3	5	44,500	AEUOD 22xM26x1,5
	250	28	M 33x2	400	59,5	30,5	48	31,5	18	46	50	41	39,9	3	7	62,500	AEUOD 28xM33x2
35		M 42x2	600	70,5	35,5	57	35,5	20	60	60	50	49,9	3	7	110,000	AEUOD 35xM42x2	
42		M 48x2	800	80	40,5	63	40	22	65	70	60	55,9	3	7	173,000	AEUOD 42xM48x2	
275,000																	
<b>S</b>	400	6	M 12x1,5	40	27	13,5	31	16,5	12	22	22	17	17,9	2	5		AEUOD 6SxM12x1,5
		8	M 14x1,5	60	27	13,5	31	16,5	12	22	22	19	19,9	2	5	15,000	AEUOD 8SxM14x1,5
		10	M 16x1,5	100	33	16,5	35	18,5	12	27	27	22	21,9	2	5	16,000	AEUOD 10SxM16x1,5
		12	M 18x1,5	130	37	18,5	37	20,5	12	30	30	24	23,9	2,5	5	25,500	AEUOD 12SxM18x1,5
		14	M 20x1,5	160	42	19,5	41	23	12	32	32	27	25,9	2,5	5	34,500	AEUOD 14xM20x1,5
		16	M 22x1,5	160	43	21,5	41	22,5	14	32	36	30	27,9	3	5	41,300	AEUOD 16xM22x1,5
	315	20	M 27x2	250	48	24	49	27,5	16	41	46	36	32,9	3	5,5	45,000	AEUOD 20xM27x2
	250	25	M 33x2	400	59,5	30,5	55	31	18	46	50	46	39,9	3	7	85,500	AEUOD 25xM33x2
30		M 42x2	600	70,5	35,5	63	36,5	20	60	60	50	49,9	3	7	133,000	AEUOD 30xM42x2	
38		M 48x2	800	80	40,5	72	41	22	65	70	60	55,9	3	7	199,000	AEUOD 38xM48x2	
312,000																	

<sup>1)</sup> Torque sugerido para o parafuso central.