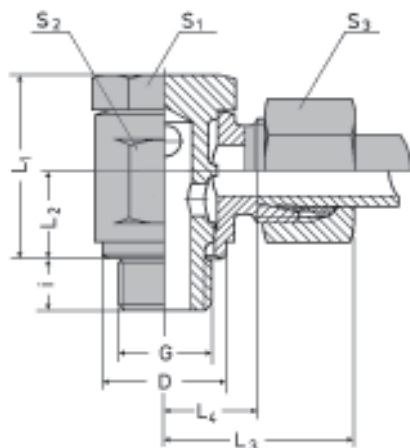


União orientável simples (banjo)

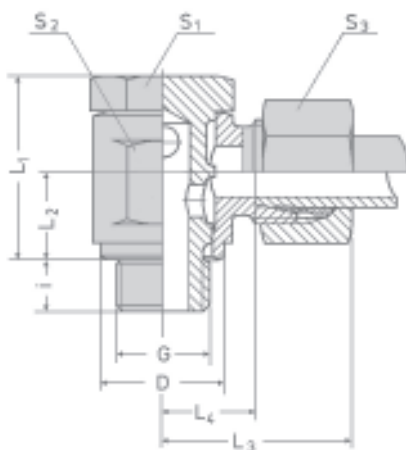
Rosca G: métrica, paralela



Obs.: Para solicitar a peça montada com a anilha E2, substituir E por E2 no "código para pedidos"

Série	PB	Ø ext.tubo OD	G	MA ¹⁾ (Nm)	L ₁	L ₂	L ₃ aprox.	L ₄	i	S ₁	S ₂	S ₃	D	kg por 100 peças	código para pedidos
LL	100	4	M 8x1	15	18	8	21	11,5	6	14	14	10	13	2,800	AEUO 4LLxM8x1
		6	M 10x1	15	20	9,5	22	10	6	14	14	12	13	3,300	AEUO 6LLxM10x1
		8	M 10x1	15	21,5	10	23	11	6	14	14	14	13	3,500	AEUO 8LLxM10x1

Rosca G: BSP



Obs.: Para solicitar a peça montada com a anilha E2, substituir E por E2 no "código para pedidos"

Série	PB	Ø ext.tubo OD	G	MA ¹⁾ (Nm)	L ₁	L ₂	L ₃ aprox.	L ₄	i	S ₁	S ₂	S ₃	D	kg por 100 peças	código para pedidos
LL	100	4	1/8 BSP	15	18	8	21	11,5	6	14	14	10	13	3,000	AEUO 4LLx1/8 BSP
		6	1/8 BSP	15	20	9,5	22	10	6	14	14	12	13	3,300	AEUO 6LLx1/8 BSP
		8	1/8 BSP	15	21,5	10	23	11	6	14	14	14	13	3,500	AEUO 8LLx1/8 BSP

¹⁾ Torque sugerido para o parafuso central.