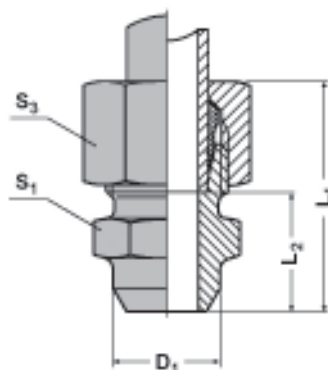


Conexão reta para solda

ISO 8434-1 / DIN 2353 X...

Material do corpo: C 15



Obs.: Para solicitar a peça montada com a anilha E2, substituir E por E2 no "código para pedidos"

Série	Pressão nominal PN	Ø ext.tubo OD	L ₁ aprox.	L ₂	S ₁	S ₃	D ₁	kg por 100 peças	código para pedidos
L	400	6	29	14	12	14	10	2,500	AEUS 6L
		8	31	16	14	17	12	3,600	AEUS 8L
		10	33	18	17	19	14	4,700	AEUS 10L
		12	33	18	19	22	16	6,300	AEUS 12L
		15	37	22	22	27	19	8,400	AEUS 15
	315	18	40	23,5	27	32	22	13,900	AEUS 18
		22	45	28,5	32	36	27	18,100	AEUS 22
		28	47	30,5	41	41	32	30,200	AEUS 28
250	35	54	32,5	46	50	40	37,700	AEUS 35	
	42	58	35	55	60	46	64,100	AEUS 42	
S	630	6	34	19	14	17	11	3,200	AEUS 6S
		8	36	21	17	19	13	4,900	AEUS 8S
		10	39	22,5	19	22	15	7,200	AEUS 10S
		12	41	24,5	22	24	17	8,300	AEUS 12S
		14	45	27	24	27	19	10,800	AEUS 14
	400	16	45	26,5	27	30	21	14,400	AEUS 16
		20	51	29,5	32	36	26	21,800	AEUS 20
		25	56	32	41	46	31	37,700	AEUS 25
		30	62	35,5	46	50	36	44,900	AEUS 30
		315	38	69	38	55	60	44	68,400