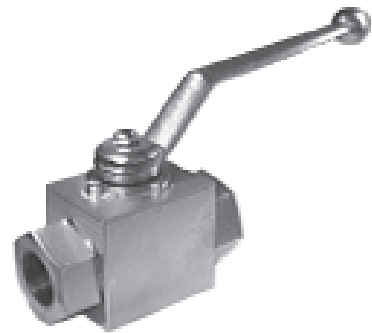
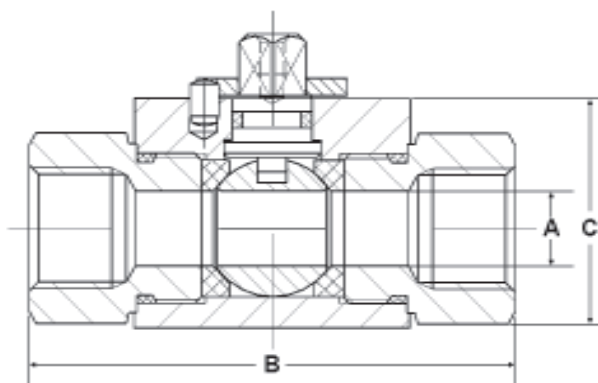


## Válvula de esfera fêmea



Rosca		Pressão PN	A Ø	B	C	código para pedidos	código para pedidos
BSP	NPT						
1/4	1/4	500	6	69	32	AEVEF 1/4 BSP	AEVEF 1/4 NPT
3/8	3/8	500	10	73	38	AEVEF 3/8 BSP	AEVEF 3/8 NPT
1/2	1/2	500	13	85	40	AEVEF 1/2 BSP	AEVEF 1/2 NPT
3/4	3/4	400	20	96	57	AEVEF 3/4 BSP	AEVEF 3/4 NPT
1	1	350	25	113	60	AEVEF 1 BSP	AEVEF 1 NPT
1.1/4	1.1/4	350	25	121	60	AEVEF 1.1/4 BSP	AEVEF 1.1/4 NPT
1.1/2	1.1/2	350	25	121	60	AEVEF 1.1/2 BSP	AEVEF 1.1/2 NPT



Rosca		Pressão (bar)	A Ø	B	C	código para pedidos	código para pedidos
BSP	NPT						
2	2	420	48	140	111	AEVEF 2 BSP	AEVEF 2 NPT

**DESCRIÇÃO**

- Válvula de abertura e fechamento rápido, move-se apenas 1/4 de volta na alavanca.
- Não necessita de lubrificação.
- Permite a passagem do fluido sem contaminar ou causar turbulência.

**FLUIDO**

- Óleo hidráulico mineral, para outros fluidos - favor consultar.

**TEMPERATURA**

- Min: - 20° C; Máx: + 100° C

**MATERIAL**

- Corpo: aço carbono
- Esfera: aço carbono, cromada
- Vedação da esfera: poliamida
- Vedação do eixo: Buna N